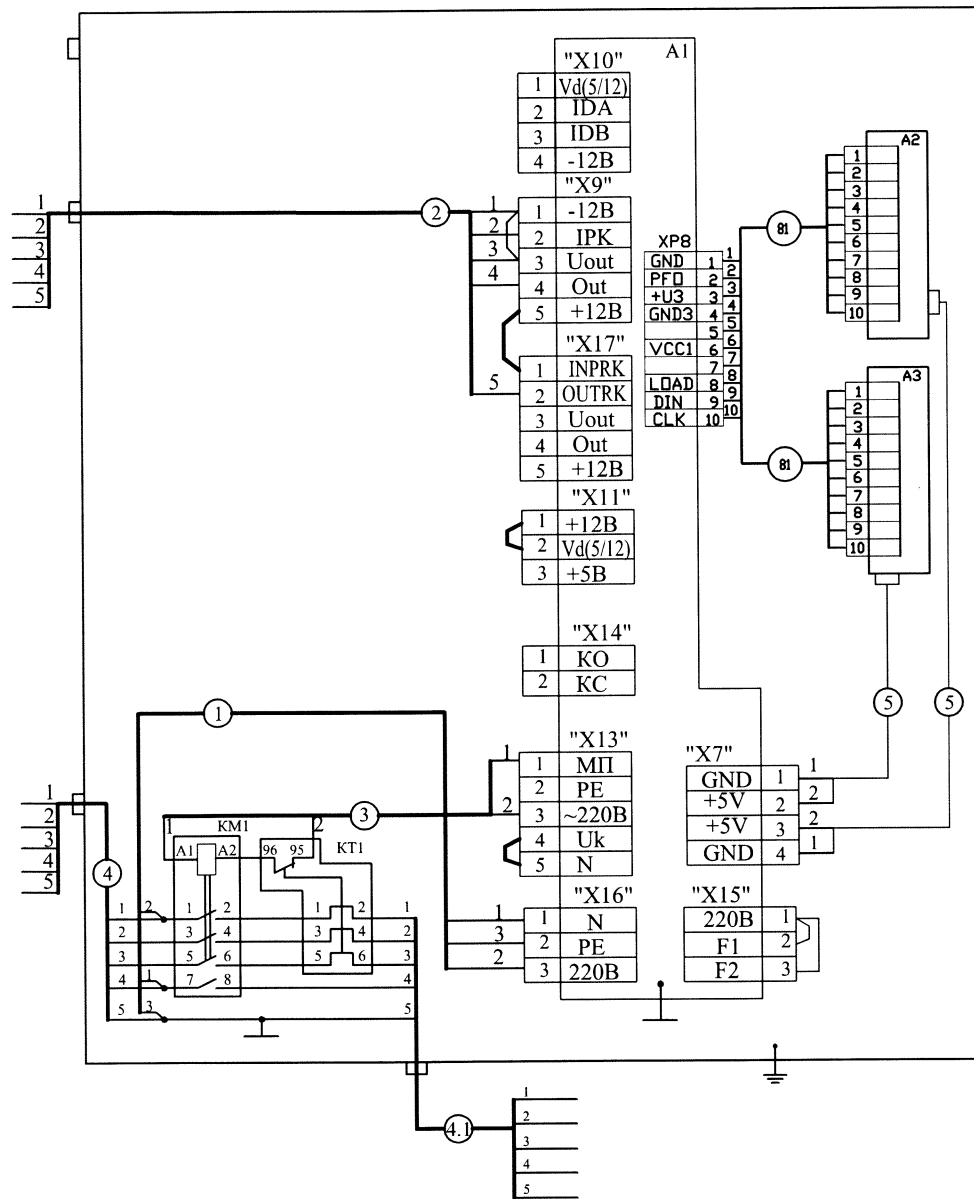


Поз. обоз.	Наименование	Кол.	Примечание
A1	Блок управления КАРАТ-102 ТУ4257-001-10599720-03	1	
A2,A3	Блок индикации КАРАТ-102 ТУ4257-001-10599720-03	2	ЖКИ
KM1	Контактор магнитный КМИ-10910, 9А ТУ02. АГИЕ.644336.028	1	
KT1	Реле тепловое РТЛ-1008 О4 ТУ 16-523.549-82	1	

1. Кабель 1 - МКШ 3x0,35 ГОСТ10348-80.
Кабель 2 - МКШ 5x0,35 ГОСТ10348-80.
Кабель 3 - МКШ 2x0,35 ГОСТ10348-80.
Кабели 4, 4.1 - КВВГ 5x1,5 ГОСТ1508-78.
Кабель 71 - Кабель ПГЦМ4.854.222-02(для ЖКИ)
2. Переключки - НВ-0,5-1-600 ГОСТ 17515-72
3. Заземление выполнить проводом 1 - НВ-1,0-1-600 ГОСТ 17515-72

Рис. 16
Блок индикации и управления ВФКУ 5.105.290.00
Схема электрическая соединений

148 фев 18.03.11



Поз. обоз.	Наименование	Кол	Примечание
A1	Блок управления КАРАТ-102 ТУ4257-001-10599720-03	1	
A2,A3	Блок индикации КАРАТ-102 ТУ4257-001-10599720-03	2	СДИ
KM1	Контактор магнитный КМИ-10910, 9А ТУ02. АГИЕ.644336.028	1	
KT1	Реле тепловое РТЛ-1008 О4 ТУ 16-523.549-82	1	

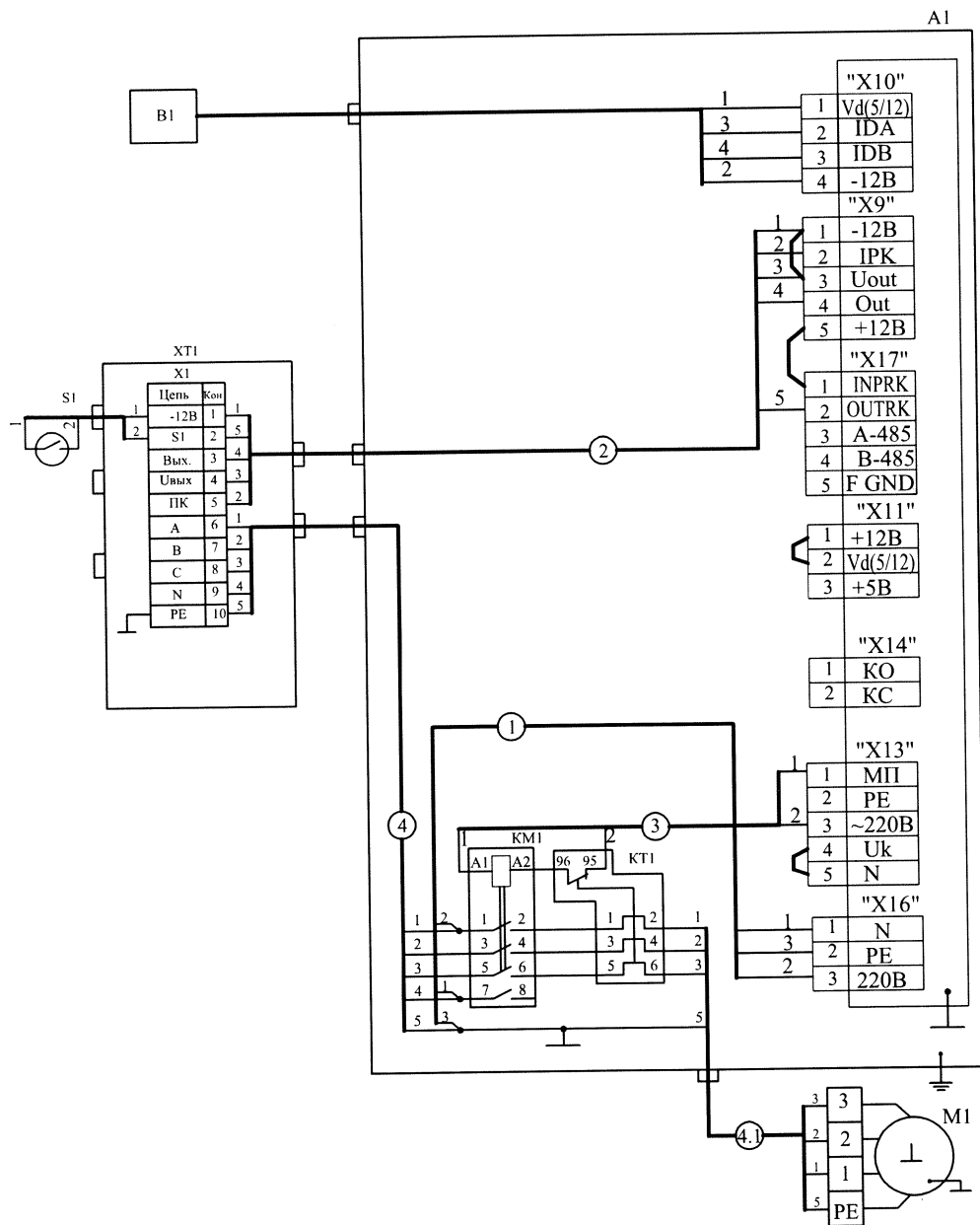
- Кабель 1 - МКШ 3x0,35 ГОСТ10348-80.
Кабель 2 - МКШ 5x0,35 ГОСТ10348-80.
Кабель 3 - МКШ 2x0,35 ГОСТ10348-80.
Кабель 4, 4.1 - КВВГ 5x1,5 ГОСТ1508-78.
Кабель 5 - ПГЩМ4.854.221-02 (питание табло СДИ)
Кабель 81 - Кабель ПГЩМ4.854.220-02 (для СДИ)
- Перемычки - НВ-0,5-1-600 ГОСТ 17515-72
- Заземление выполнить проводом 1 - НВ-1,0-1-600 ГОСТ 17515-72

Рис. 17

Блок индикации и управления ВФКУ 5.105.290.00-01

Схема электрическая соединений

148 *Лист 10.03.11*

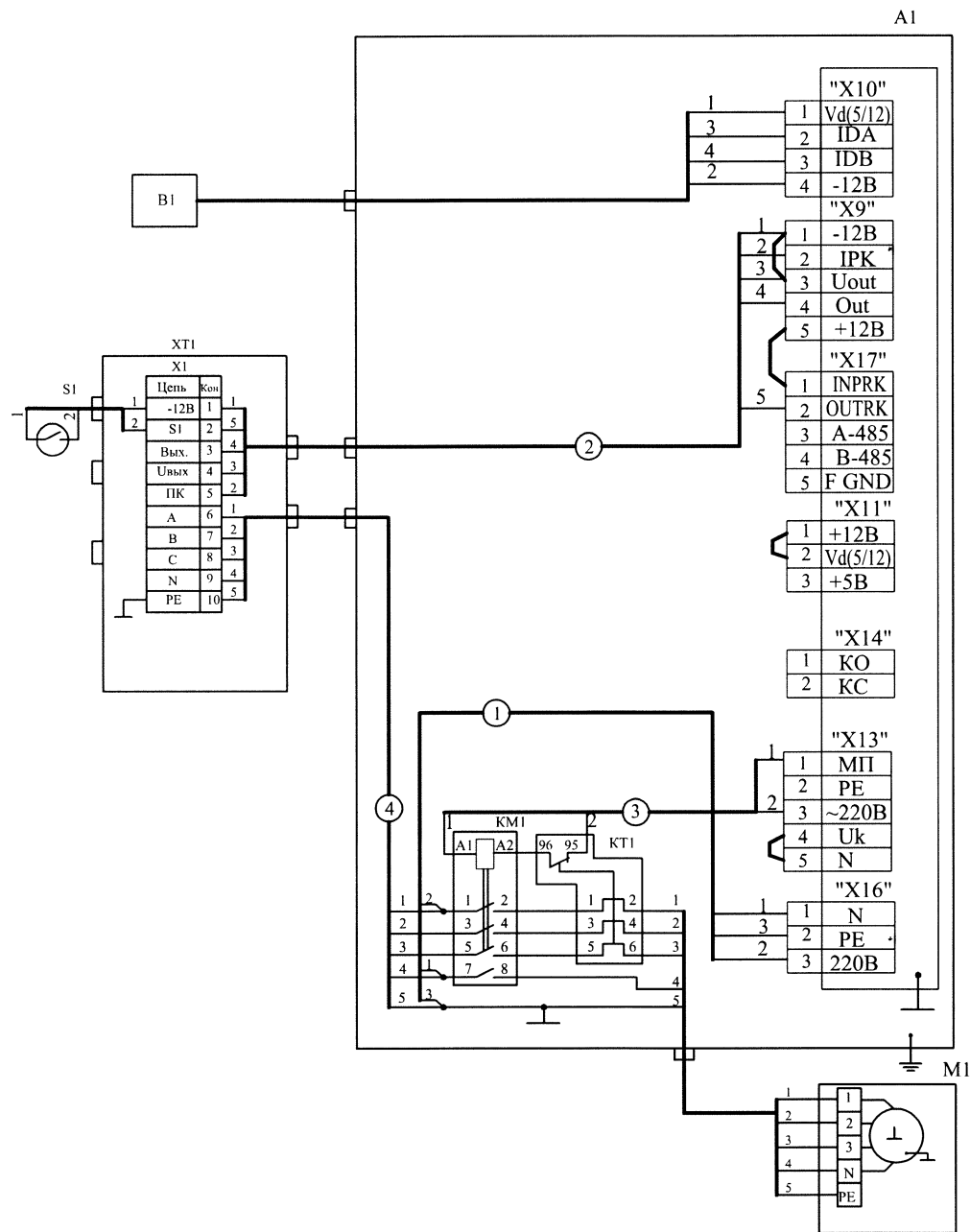


Поз. обоз.	Наименование	Кол.	Примечание
A1	Блок индикации и управления ВФКУ 5.105.290.00 или Блок индикации и управления ВФКУ 5.105.290.00-01		
B1	Датчик расхода топлива АЗТ5.105.252.01-03	1	
M1	Двигатель 3ф, 380В; У2,5; звезда	1	АИМЛ71А4, АИМЛ71А4М, 4ВР71А4
S1	Контакт магнитоуправляемый КМУ-1 АЗТ 6.622.169.01-04	1	
XT1	Коробка клеммная АЗТ5.284.820.01-10	1	

2. Заземление выполнить проводом 1 - НВ-1,0-1-600 ГОСТ 17515-72
3. При использовании раздаточного крана со встроенным магнитом контакт S1 нормально замкнут - пистолет установлен, контакт S1 нормально разомкнут - пистолет снят

Рис 18
Колонка "Нара-27М1Э (ЭБ)"
с двигателями АИМЛ71А4, АИМЛ71А4М, 4ВР71А4
Схема электрическая соединений

ВФКУ 2.833.290.00 РЭ С. 60

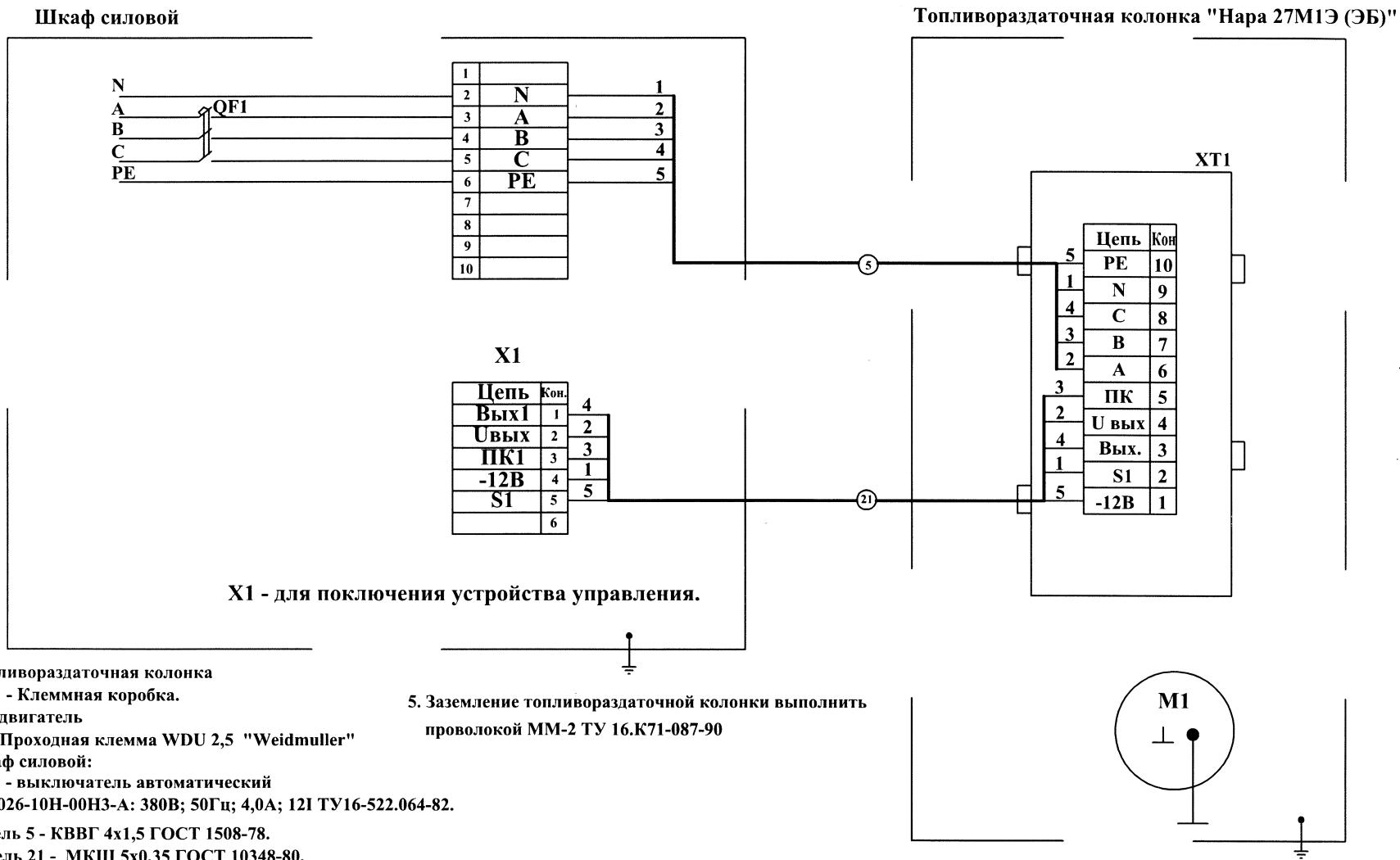


Поз. обоз.	Наименование	Кол.	Примечание
A1	Блок индикации и управления ВФКУ 5.105.290.00 или Блок индикации и управления ВФКУ 5.105.290.00-01		
B1	Датчик расхода топлива АЗТ5.105.252.01-03	1	
M1	Двигатель АДРЕ V80 "RAEL"; 3ф, 380 В, звезда	1	
S1	Контакт магнитоуправляемый КМУ-1 АЗТ 6.622.169.01-04	1	
XT1	Коробка клеммная АЗТ5.284.820.01-10	1	

1. Перемычки - НВ-0,5-1-600 ГОСТ 17515-72
2. Заземление выполнить проводом 1 - НВ-1,0-1-600 ГОСТ 17515-72
3. При использовании раздаточного крана со встроенным магнитом контакт S1 нормально замкнут - пистолет установлен, контакт S1 нормально разомкнут - пистолет снят

Рис 19

Колонка "Нара-27М1Э (ЭБ)" с двигателем АДРЕ V80 "RAEL"
Схема электрическая соединений



1. Топливораздаточная колонка
XT 1 - Клеммная коробка.
M1- двигатель
X1 - Проходная клемма WDU 2,5 "Weidmuller"
2. Шкаф силовой:
QF1 - выключатель автоматический
AE2026-10H-00H3-A: 380В; 50Гц; 4,0А; 12I ТУ16-522.064-82.
3. Кабель 5 - КВВГ 4x1,5 ГОСТ 1508-78.
Кабель 21 - МКШ 5x0,35 ГОСТ 10348-80.
4. PE - защитный проводник

Рис. 20
Колонка топливораздаточная "Нара 27М1Э (ЭБ)"
Схема электрическая соединений на АЗС