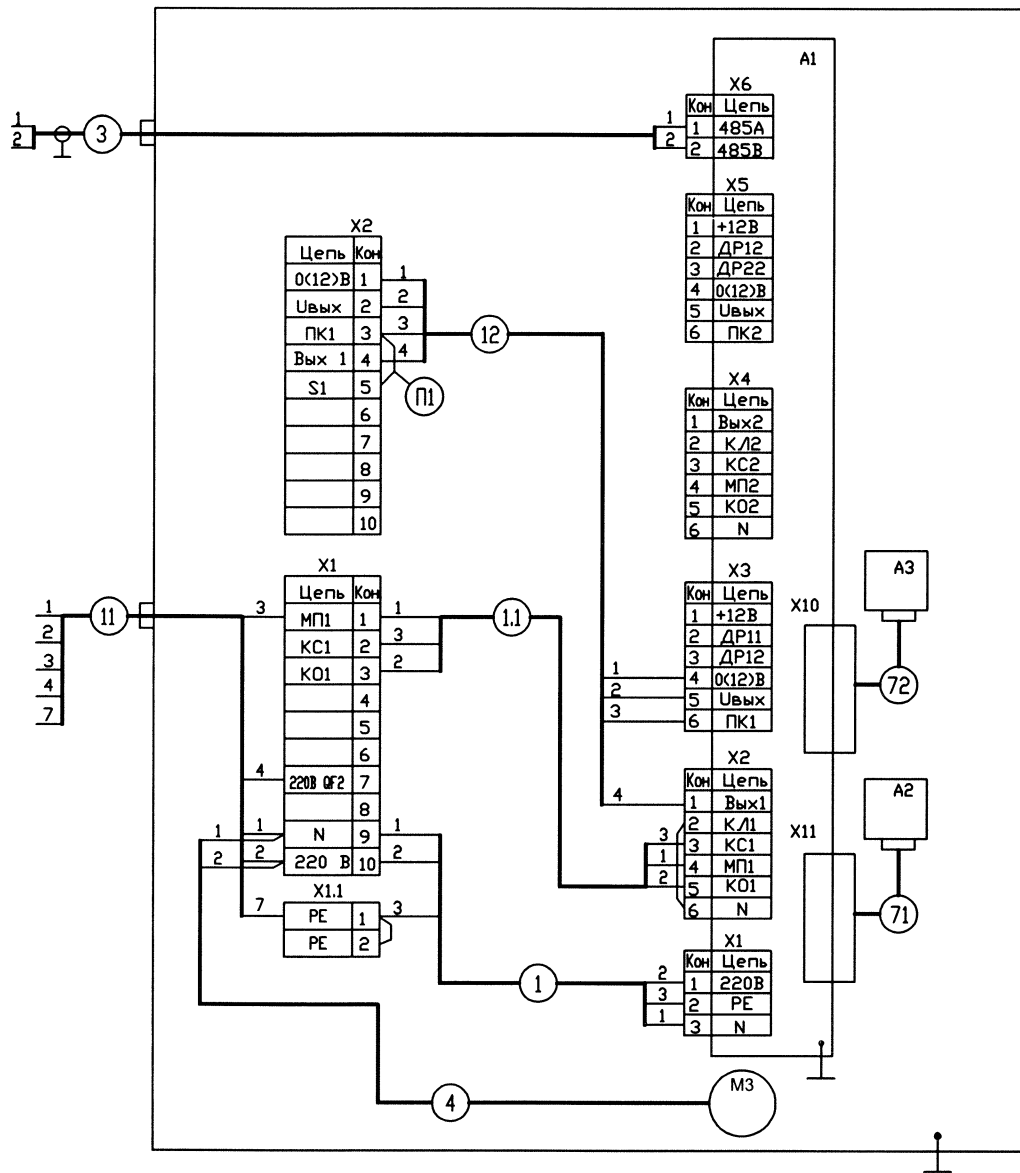


Блок индикации и управления топливораздаточной колонки "НАРА 28 Б", "НАРА 28 Б1" с отсчетным устройством ЭЦТ 2-16.01

Схема электрическая соедине~~ний~~ий



Поз. Обозн.	Наименование	Кол	Прим.
A1	Устройство отсчетное ЭЦТ 2-16.01-121 ГАЖР 041.00.00.000	1	
A2, A3	Блок индикации ГАЖР 041.17.00.000	2	
M3	Вентилятор ВФКУ 5.118.121.00	1	
X1, X2	Блок зажимов БЗ-26-1,5 п 10-В/В-УЗ-10	2	
X1.1	Блок зажимов БЗ-26-1,5 п 10-В/В-УЗ-2	1	

1 Кабель 1, 1.1 - МКШ 3x0,35 ГОСТ 10348-80.
 Кабель 3 - МКЭШ 2x0,35 ГОСТ 10348-80.
 Кабель 4 - ШВВП 2x0,5 ГОСТ 7399-97.
 Кабель 11,12 - МКШ 5x0,35 ГОСТ 10348-80.

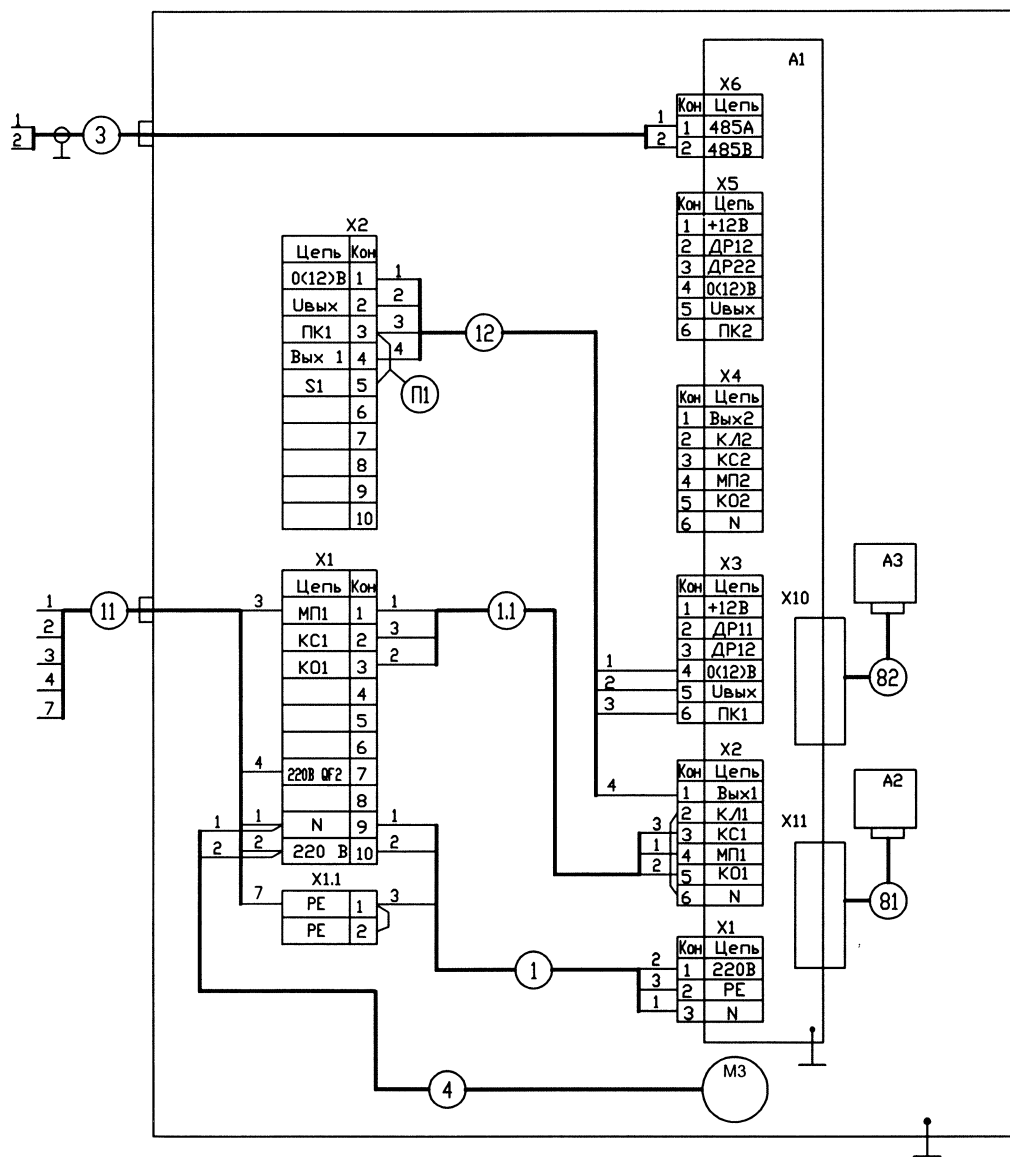
2 Переключки выполнить проводом ПВ-0,5 4 600 ГОСТ 17515-72.
 Заземление выполнить проволокой ММ-2 ТУ16.К71-087-90.

3 При использовании колонки по импульсному протоколу удалить переключку П1 и кабель 3.

Рисунок 3

Блок индикации и управления топливораздаточной колонки "НАРА 28 Б", "НАРА 28 Б1" с отсчетным устройством ЭЦТ 2-16.01

Схема электрическая соединений



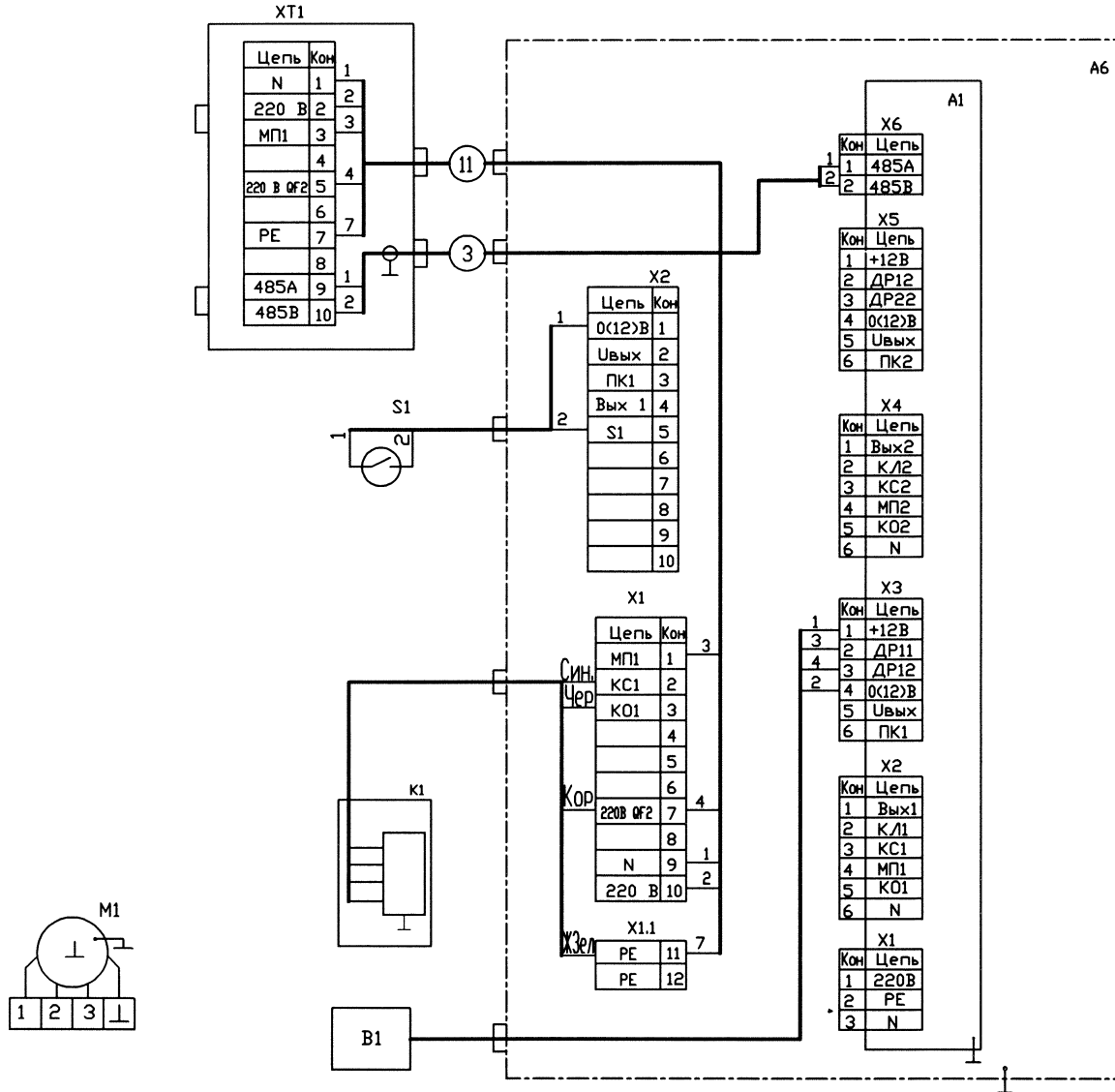
Поз. Обозн.	Наименование	Кол	Прим.
A1	Устройство отсчетное ЭЦТ 2-16.01-221 ГАЖР 041.00.00.000-02	1	
A2, A3	Блок индикации ГАЖР 041.04.00.000	2	
M3	Вентилятор ВФКУ 5.118.121.00	1	
X1, X2	Блок зажимов БЗ-26-1,5 п 10-В/В-УЗ-10	2	
X1.1	Блок зажимов БЗ-26-1,5 п 10-В/В-УЗ-2	1	

- Кабель 1, 1.1 - МКШ 3x0,35 ГОСТ 10348-80.
Кабель 3 - МКЭШ 2x0,35 ГОСТ 10348-80.
Кабель 4 - ШВВП 2x0,5 ГОСТ 7399-97.
Кабель 11,12 - МКШ 5x0,35 ГОСТ 10348-80.
- Перемычки выполнить проводом НВ-0,5 4 600 ГОСТ 17515-72.
Заземление выполнить проволокой ММ-2 ТУ16.К71-087-90.
- При использовании колонки по импульсному протоколу удалить перемычку П1 и кабель 3.

Рисунок 3.1

Колонка топливораздаточная "НАРА 28 Б", "НАРА 28 Б1" с отсчетным устройством ЭЦТ 2-16.01 с клапаном ВФКУ 5.890.601.00

Схема электрическая соединений



Поз. Обозн.	Наименование	Кол	Прим.
XT1	Коробка клеммная	1	
B1	Датчик расхода топлива	1	
K1	Клапан электромагнитный фланцевый ВФКУ 5.890.601.00	1	
M1	Двигатель	1	
S1	Контакт магнитоуправляемый КМУ-1	1	
A6	<u>Блок информационный</u>	1	
A1	Устройство отсчетное ЭЦТ 2-16.01	1	
X1,X2	Блок зажимов БЗ-26-1,5 п 10-В/В-УЗ-10	2	
X1.1	Блок зажимов БЗ-26-1,5 п 10-В/В-УЗ-2	1	

- Кабель 3 - МКЭШ 2x0,35 ГОСТ 10348-80.
Кабель 11 - МКШ 5x0,35 ГОСТ 10348-80.
- Заземление на блоке зажимов X1
выполнить проводом НВ-0,5 4 600 ГОСТ 17515-72.
Остальное заземление выполнить проволокой ММ-2
ТУ16.К71-087-90.
- Контакт S1 разомкнут при установленном раздаточном
кране и замкнут при снятом.

Рисунок 3.2

Колонка топливораздаточная "НАРА 28 Б", "НАРА 28 Б1" с отсчетным устройством ЭЦТ 2-16.01 (ЖКИ или СДИ)

Схема электрическая соединений на АЗС

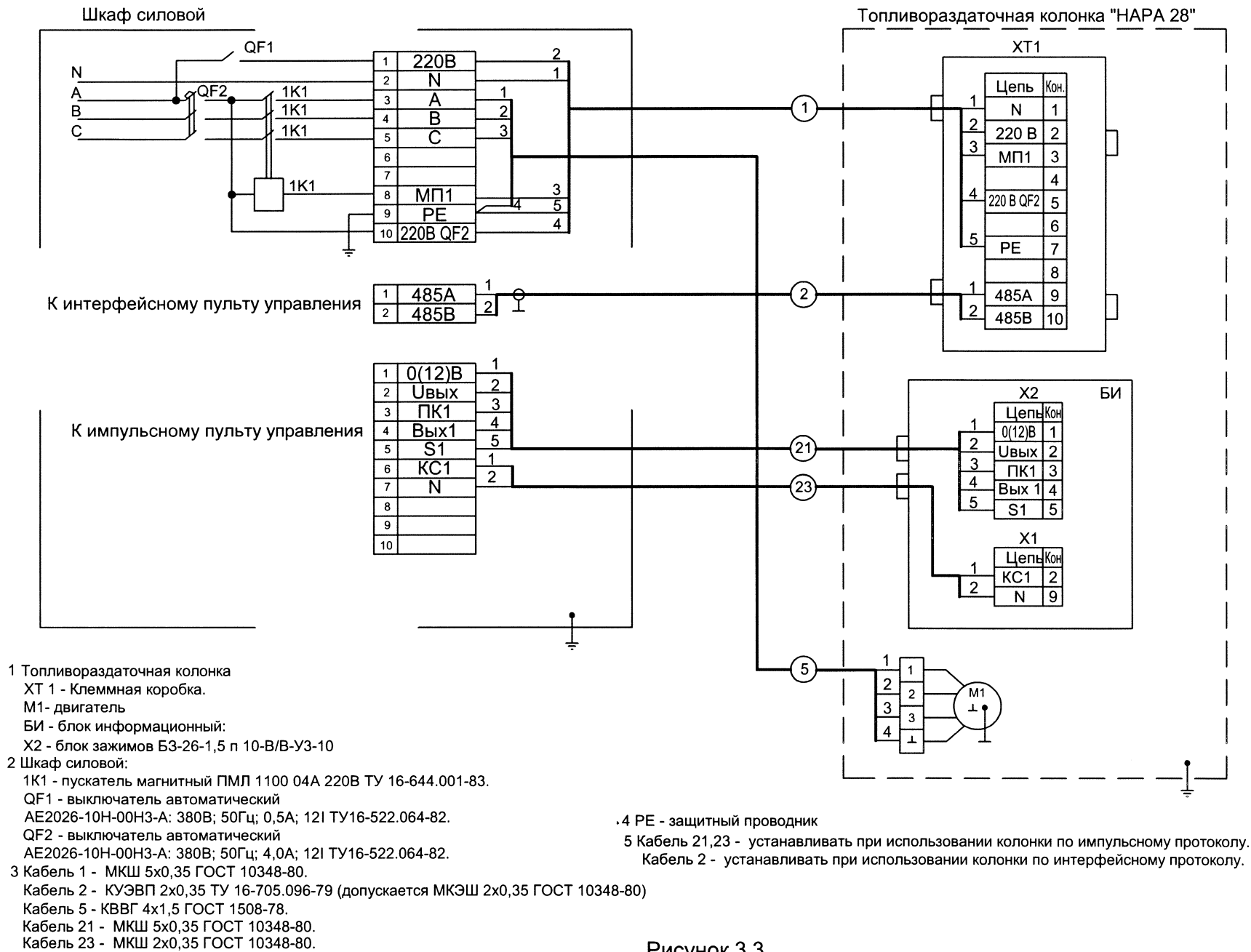
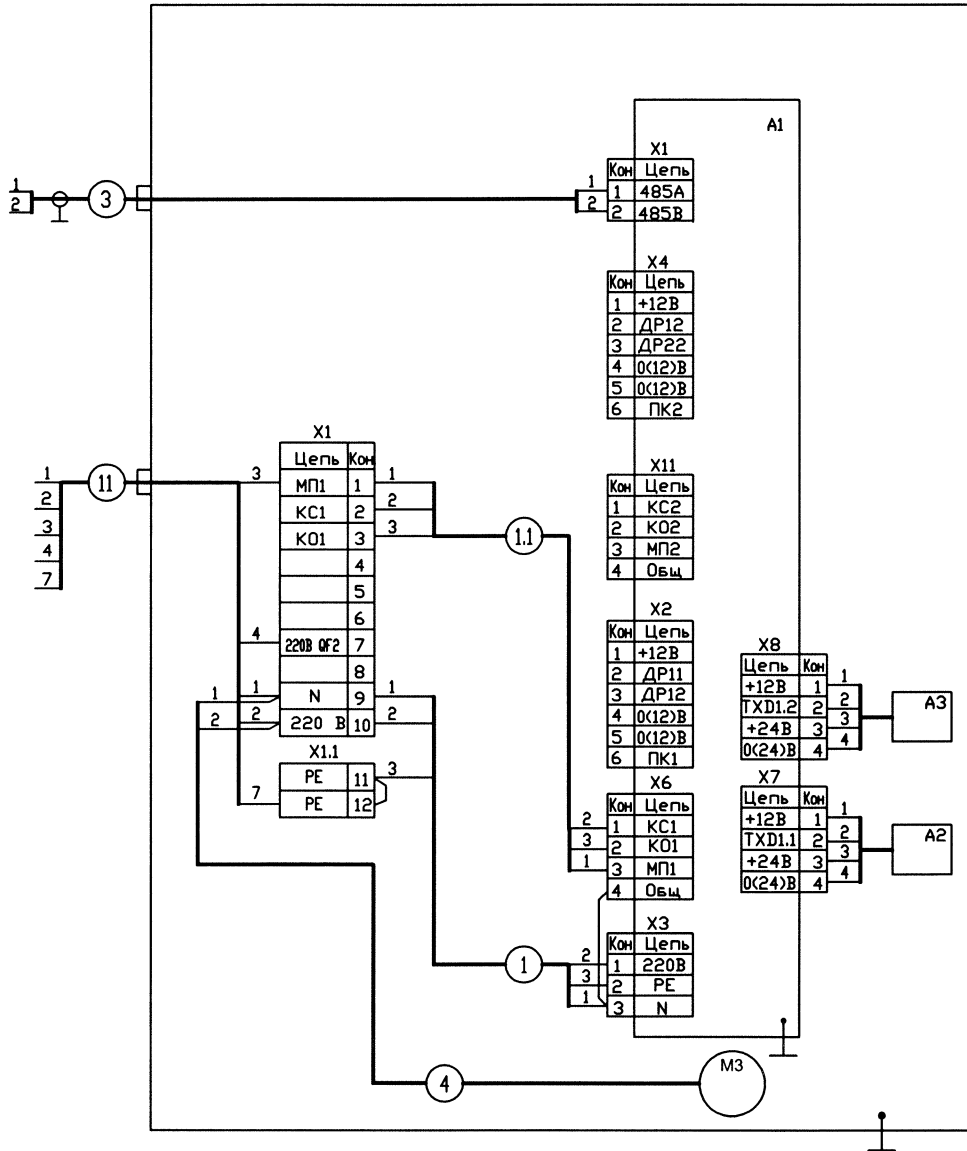


Рисунок 3.3

Блок индикации и управления топливораздаточной колонки "НАРА 28 Б", "НАРА 28 Б1" с отсчетным устройством Топаз 106К2-4

Схема электрическая соединений



Поз. Обозн.	Наименование	Кол.	Прим.
A1	Блок управления "Топаз 106К2-4" ДСМК.408844.001 ТУ	1	
A2, A3	Устройство индикации "Топаз-156 СДИ" ДСМК.408842.101 ТУ	2	
M3	Вентилятор ВФКУ 5.118.121.00	1	
X1	Блок зажимов БЗ-26-1,5 п 10-В/В-УЗ-10	1	
X1.1	Блок зажимов БЗ-26-1,5 п 10-В/В-УЗ-2	1	

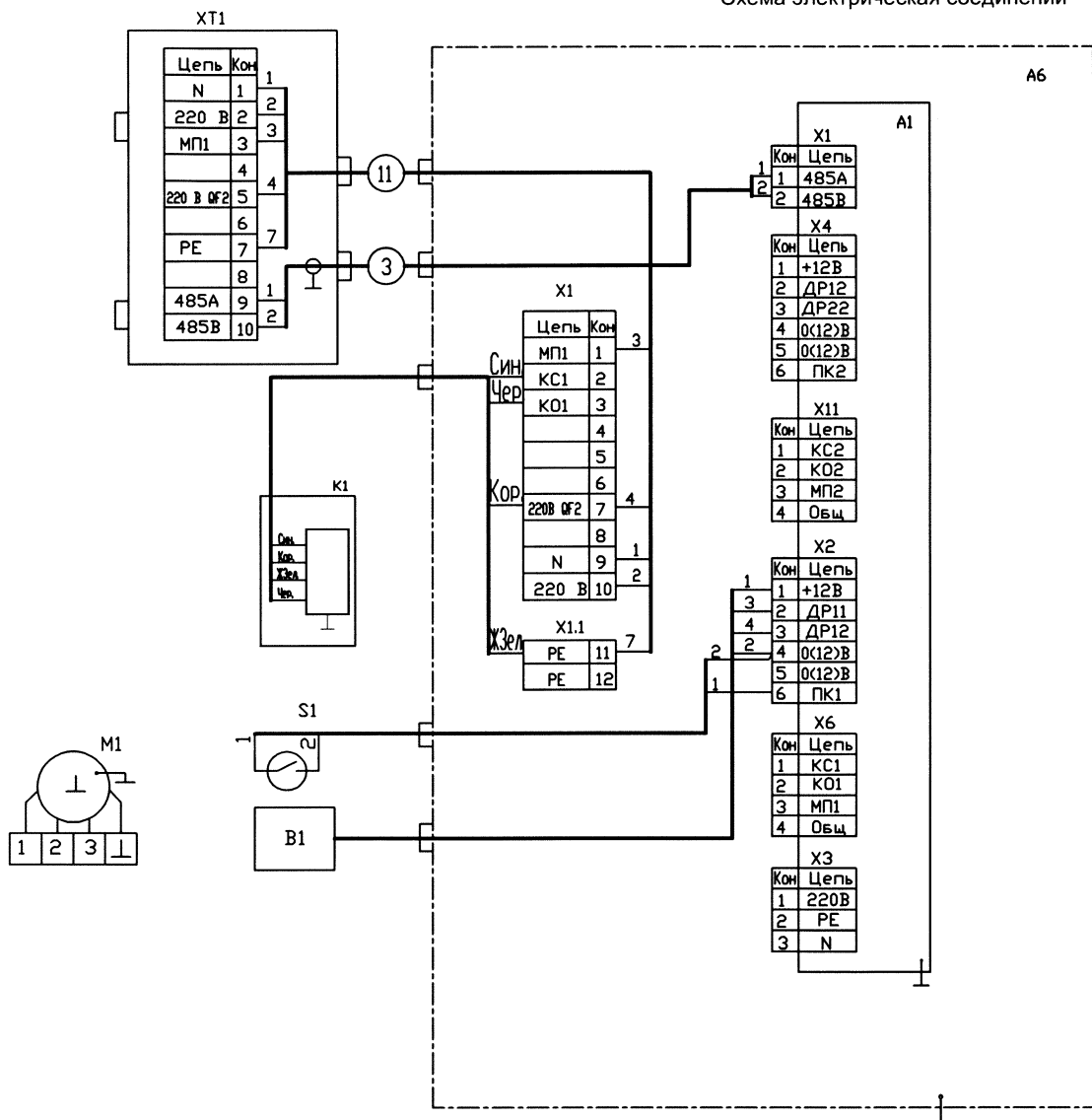
- 1 Кабель 1, 1.1 - МКШ 3x0,35 ГОСТ 10348-80.
 Кабель 3 - МКШ 2x0,35 ГОСТ 10348-80.
 Кабель 4 - ШВВП 2x0,5 ГОСТ 7399-97.
 Кабель 11 - МКШ 5x0,35 ГОСТ 10348-80.

- 2 Перемычка на блоке зажимов X1
 выполнить проводом НВ-0,5 4 600 ГОСТ 17515-72.
 Заземление выполнить проволокой ММ-2 ТУ16.К71-087-90.

Рисунок 4

Колонка топливораздаточная "НАРА 28 Б", "НАРА 28 Б1" с отсчетным устройством Топаз 106К2-4 с клапаном ВФКУ 5.890.601.00

Схема электрическая соединений



Поз. Обозн.	Наименование	Кол	Прим.
XT1	Коробка клеммная	1	
B1	Датчик расхода топлива	1	
K1	Клапан электромагнитный фланцевый ВФКУ 5.890.601.00	1	
M1	Двигатель	1	
S1	Контакт магнитоуправляемый КМУ - 1	1	
A7, A8	Устройство индикации "Топаз-156 СДИ"	2	
A6	Блок индикации и управления	1	
A1	Блок управления "Топаз 106К2-4"	1	
X1	Блок зажимов ВЗ-26-1,5 п 10-В/В-УЗ-10	1	
X1.1	Блок зажимов ВЗ-26-1,5 п 10-В/В-УЗ-2	1	

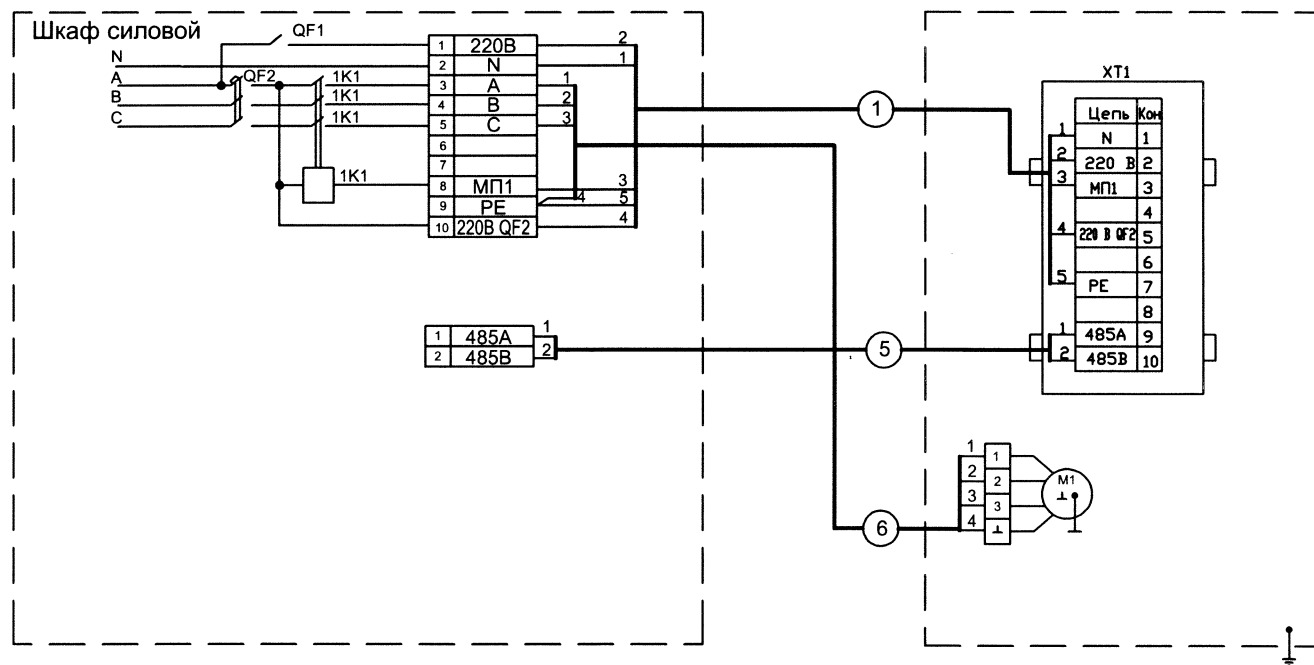
- 1 Кабель 3 - МКЭШ 2x0,35 ГОСТ 10348-80.
Кабель 11 - МКШ 5x0,35 ГОСТ 10348-80.
- 2 Заземление на блоке зажимов X1
выполнить проводом НВ-0,5 4 600 ГОСТ 17515-72.
Остальное заземление выполнить проволокой ММ-2 ТУ16.К71-087-90.
- 3 Контакт S1 разомкнут при установленном раздаточном
кране и замкнут при снятом.

Рисунок 4.1

Колонка топливораздаточная "НАРА 28 Б", "НАРА 28 Б1" с отсчетным устройством Топаз 106К2-4

Схема электрическая соединений на АЗС

Топливораздаточная колонка "Нара 28 Б", "НАРА 28 Б1"



- 1 Топливораздаточная колонка
 ХТ 1 - Клеммная коробка.
 М1 - двигатель
- 2 Шкаф силовой:
 1К1 - пускатель магнитный ПМЛ 1100 04А 220В ТУ 16-644.001-83.
 QF1 - выключатель автоматический
 АЕ2026-10Н-00НЗ-А: 380В; 50Гц; 0,5А; 12I ТУ16-522.064-82.
 QF2 - выключатель автоматический
 АЕ2026-10Н-00НЗ-А: 380В; 50Гц; 4,0А; 12I ТУ16-522.064-82.
- 3 Кабель 1 - МКШ 5х0,5 ГОСТ 10348-80.
 Кабель 5 - КУЭВП 2х0,35 ТУ 16-705.096-79 (допускается МКЭШ 2х0,35 ГОСТ 10348-80).
 Кабель 6 - КВВГ 4х1,5 ГОСТ 1508-78.
- 4 РЕ - защитный проводник

Рисунок 4.2