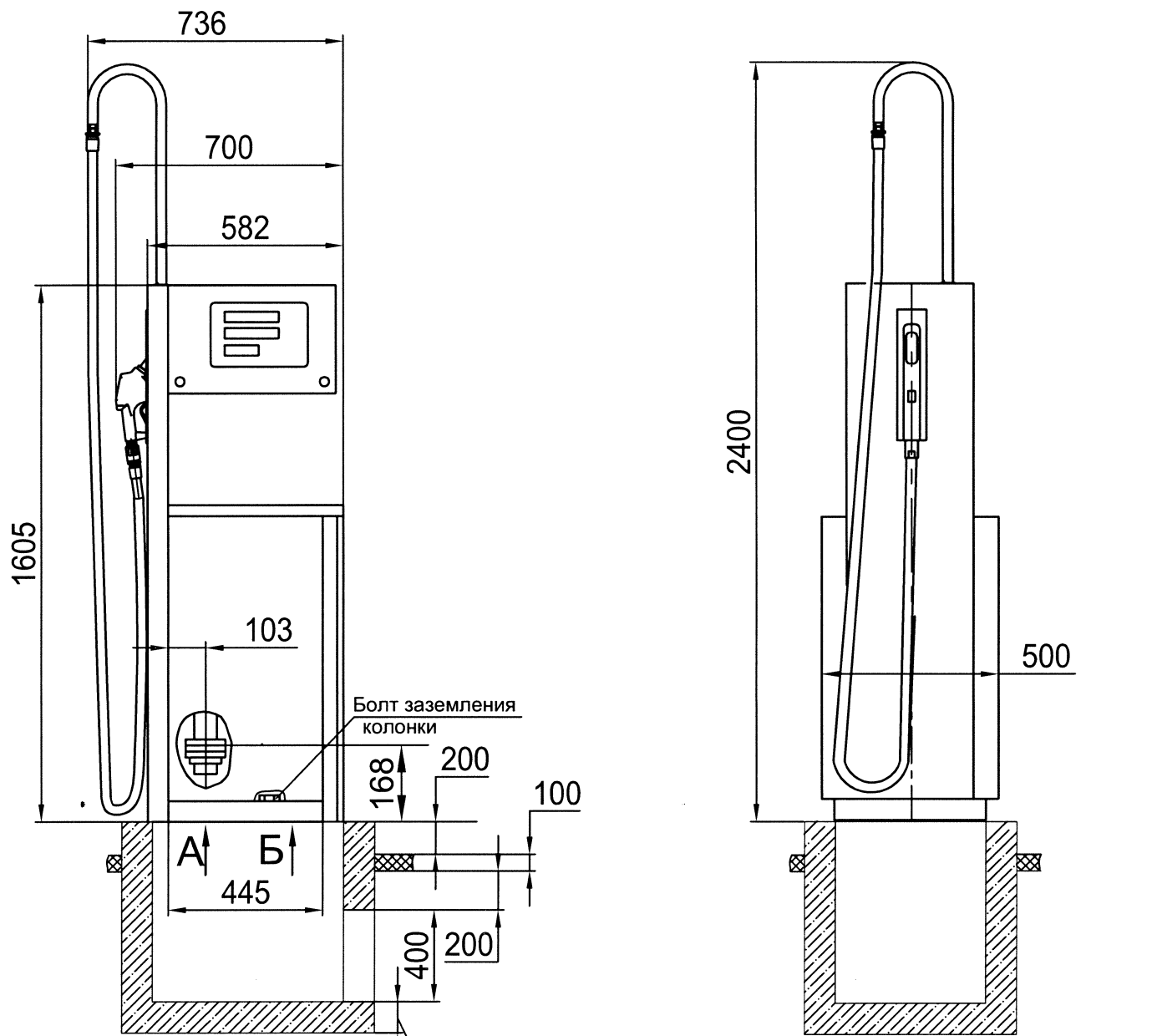


Колонка топливораздаточная ВФКУ 2.833.208.00 РЭ С.63
 "НАРА 28 В" АЗТ2.833.208.00
 Общий вид колонки на фундаменте



4 шпильки М12 должны выступать над фундаментом на высоту ~80 мм.

В зависимости от грунта

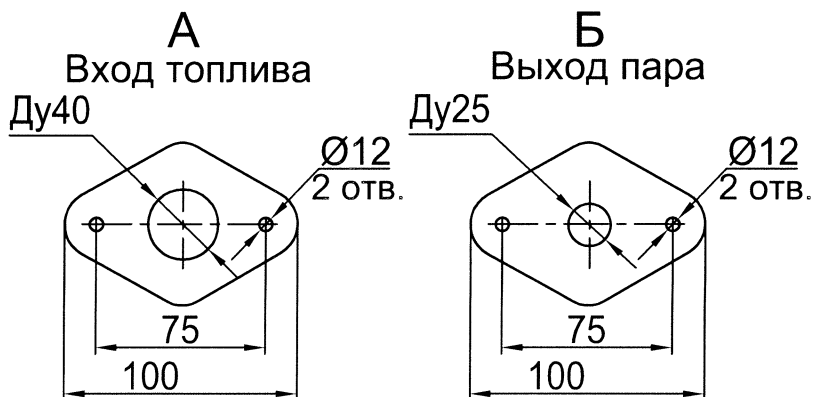
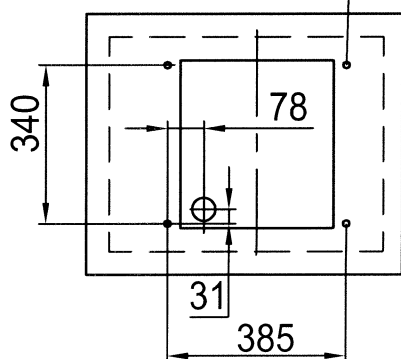


Рисунок 1

Колонка топливораздаточная
 "НАРА 28 В1" АЗТ2.833.208.01
 Общий вид колонки на фундаменте

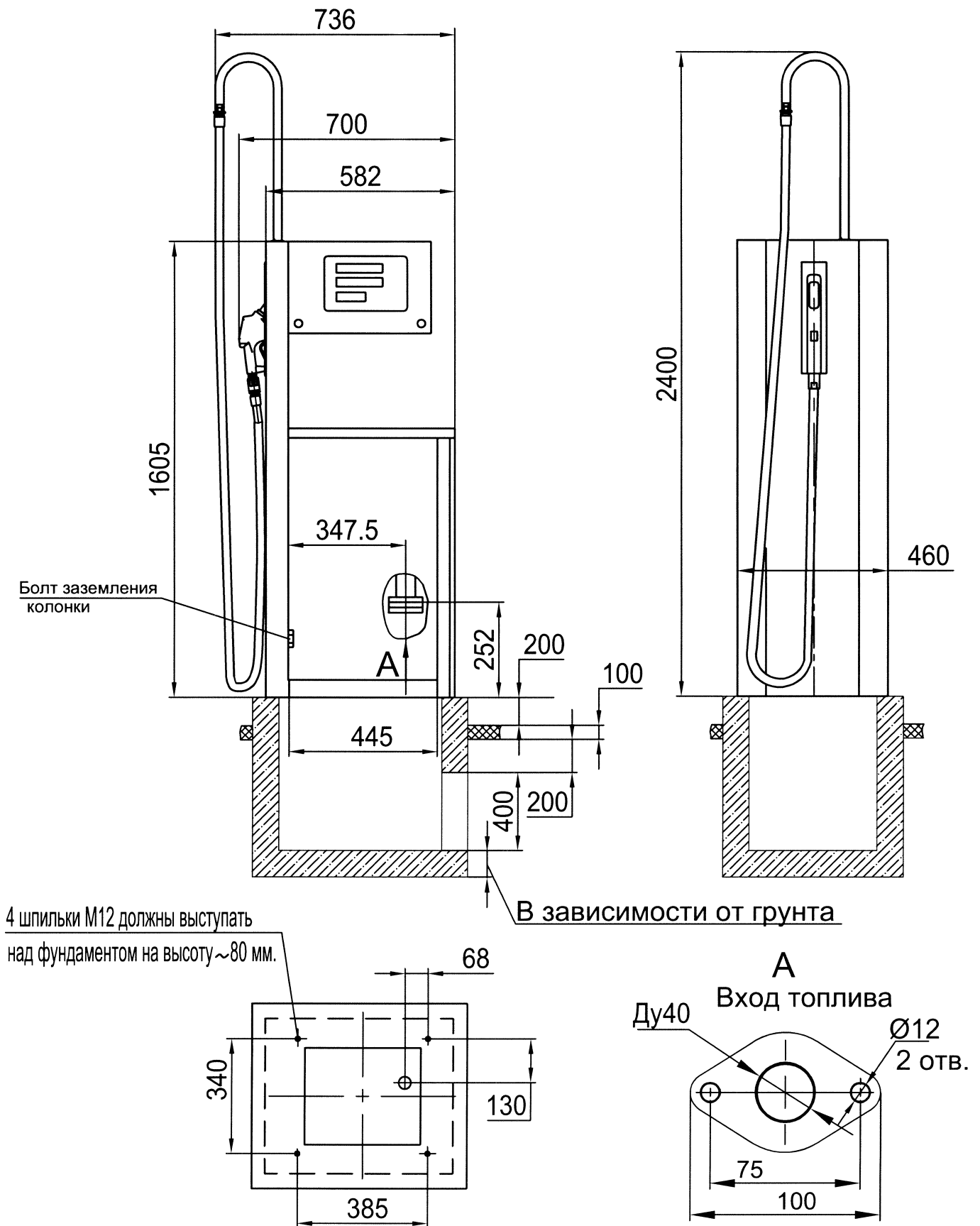


Рисунок 1.1