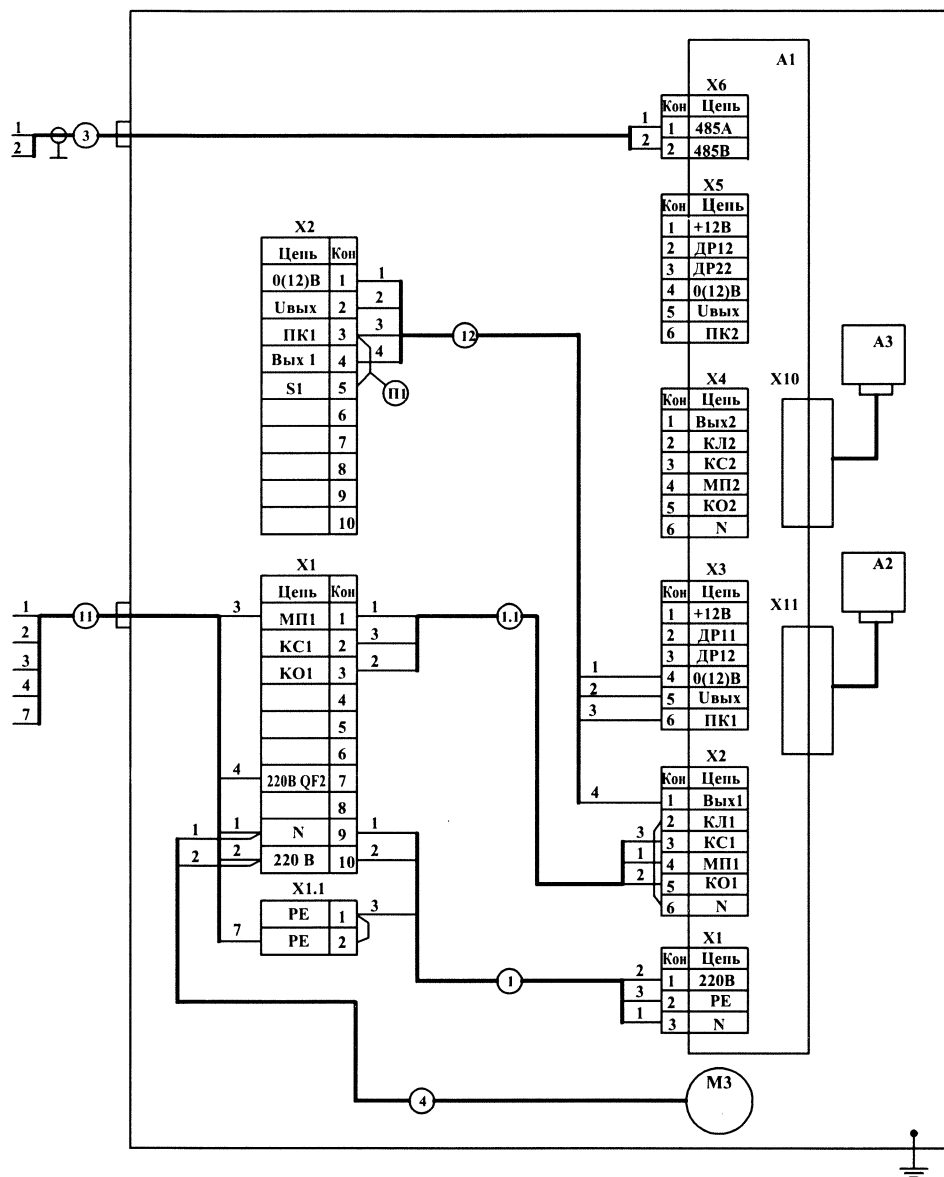


Блок индикации и управления топливораздаточной колонки "НАРА 28 В", "НАРА 28 В1" с отсчетным устройством ЭЦТ 2-16.01

Схема электрическая соединений



Поз. обозн.	Наименование	Кол.	Примечание
A1	Устройство отсчетное ЭЦТ 2-16.01	1	
A2, A3	Блок индикации	2	
M3	Вентилятор ВФКУ 5.118.121.00	1	
X1, X2	Блок зажимов БЗ-26-1,5 п 10-В/В-У3-10	2	
X1.1	Блок зажимов БЗ-26-1,5 п 10-В/В-У3-2	1	

1 Кабель 1, 1.1 - МКШ 3x0,35 ГОСТ 10348-80.

Кабель 3 - МКЭШ 2x0,35 ГОСТ 10348-80.

Кабель 4 - ШВВП 2x0,5 ГОСТ 7399-97.

Кабель 11 - МКШ 5x0,35 ГОСТ 10348-80.

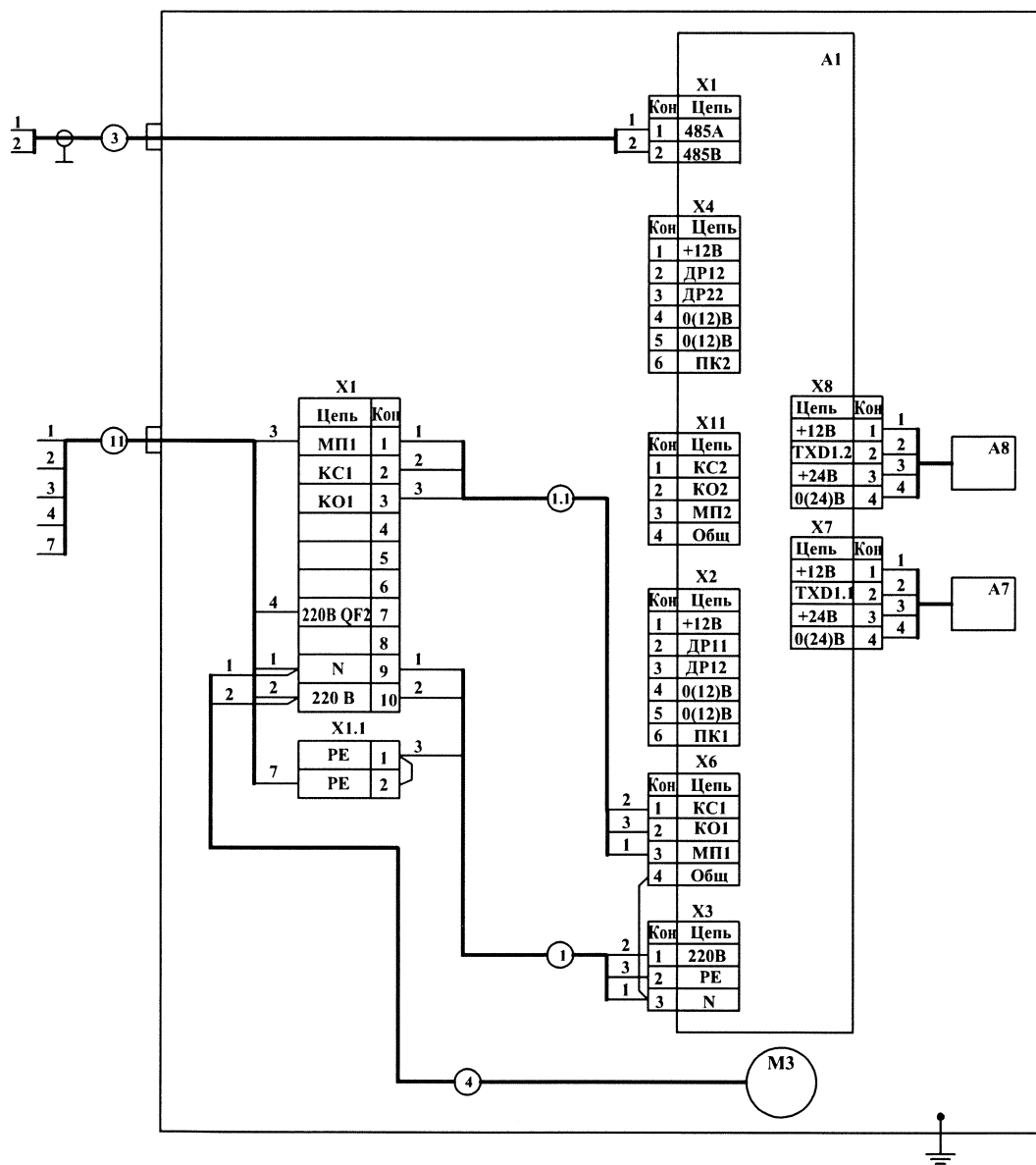
2 Перемычки выполнить проводом НВ-0,5 4 600 ГОСТ 17515-72.

Заземление выполнить проволокой ММ-2 ТУ16.К71-087-90.

3 При использовании колонки по импульсному протоколу удалить перемычку П1 и кабель 3.

Рисунок 4

Блок индикации и управления топливораздаточной колонки "НАРА 28 В", "НАРА 28 В1" с отсчетным устройством Топаз 106К2-4
Схема электрическая соединений



Поз. Обозн.	Наименование	Кол.	Примечание
A1	Блок управления "Топаз 106К2-4" ДСМК.408844.001 ТУ	1	
A7,A8	Устройство индикации "Топаз-156 СДИ" ДСМК.408842.101 ТУ	2	
M3	Вентилятор ВФКУ 5.118.121.00	1	
X1	Блок зажимов БЗ-26-1,5 п 10-В/В-У3-10	1	
X1.1	Блок зажимов БЗ-26-1,5 п 10-В/В-У3-2	1	

1 Кабель 1, 1.1 - МКШ 3x0,35 ГОСТ 10348-80.

Кабель 3 - МКЭШ 2x0,35 ГОСТ 10348-80.

Кабель 4 - ШВВП 2x0,5 ГОСТ 7399-97.

Кабель 11 - МКШ 5x0,35 ГОСТ 10348-80.

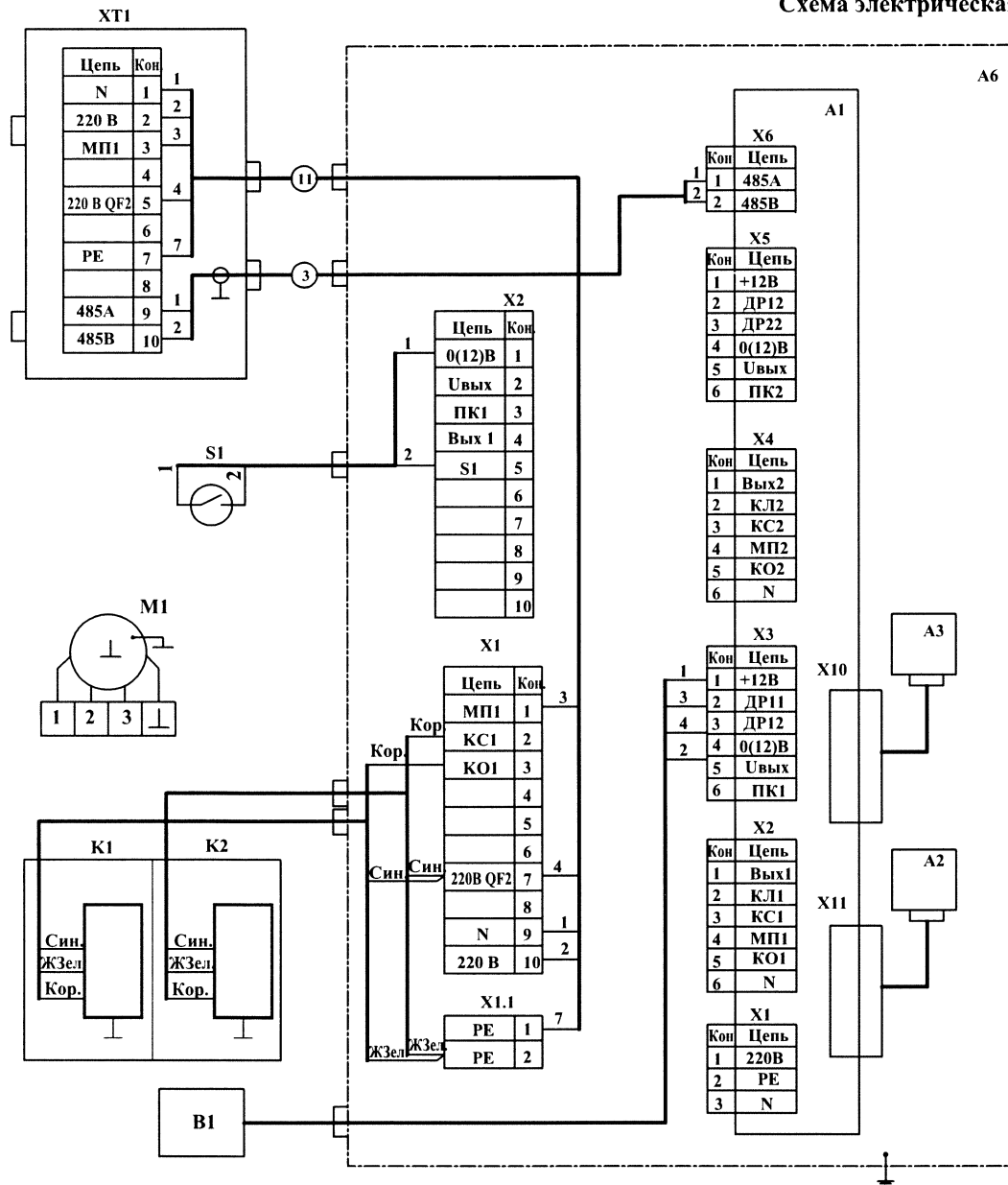
2 Перемычка на блоке зажимов X1 выполнить проводом НВ-0,5 4 600 ГОСТ 17515-72.

Заземление выполнить проволокой ММ-2 ТУ16.К71-087-90.

Рисунок 4.1

Колонка топливораздаточная "НАРА 28 В", "НАРА 28 В1" с отсчетным устройством ЭЦТ 2-16.01

Схема электрическая соединений



Поз. Обозн.	Наименование	Кол.	Примечание
XT1	Коробка клеммная	1	
B1	Датчик расхода топлива АЗТ 5.105.252.01-04	1	
K1,K2	Клапан электромагнитный EV 246C 042G8373 Danfoss	2	
M1	Двигатель	1	
S1	Контакт магнитоуправляемый КМУ - 1 АЗТ 6.622.169.01-03	1	
A2,A3	Блок индикации	2	
A6	Блок индикации и управления	1	
A1	Устройство отсчетное ЭЦТ 2-16.01	1	
X1,X2	Блок зажимов БЗ-26-1,5 п 10-В/В-У3-10	2	
X1.1	Блок зажимов БЗ-26-1,5 п 10-В/В-У3-2	1	

1 Кабель 3 - МКЭШ 2x0,35 ГОСТ 10348-80.

Кабель 11 - МКШ 5x0,35 ГОСТ 10348-80.

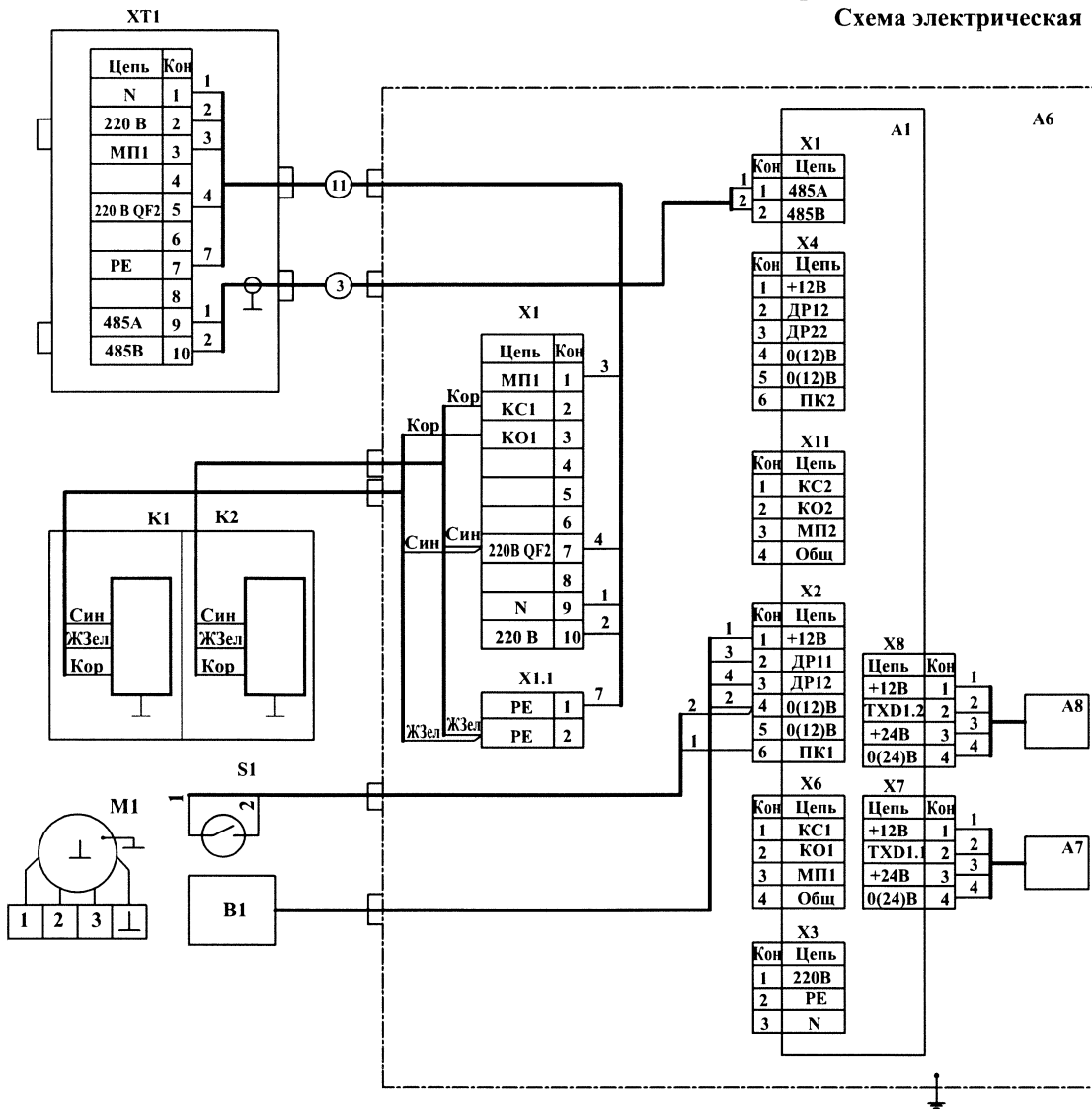
2 Заземление на блоке зажимов X1 выполнить проводом НВ-0,5 4 600 ГОСТ 17515-72.
Остальное заземление выполнить проволокой ММ-2 ТУ16.К71-087-90.

3 Контакт S1 разомкнут при установленном раздаточном кране и замкнут при снятом.

4 При использовании раздаточного крана ZVA4.1R контакт S1 нормально замкнут.

Рисунок 5

Колонка топливораздаточная "НАРА 28 В", "НАРА 28 В1" с отчетным устройством Топаз 106К2-4
Схема электрическая соединений



Поз. Обозн.	Наименование	Кол	Примечание
XT1	Коробка клемная	1	
B1	Датчик расхода топлива АЗТ 5.105.252.01-04	1	
K1,K2	Клапан электромагнитный EV 246C 042G8373 Danfoss	2	
M1	Двигатель	1	
S1	Контакт магнитоуправляемый КМУ - 1 АЗТ 6.622.169.01-03	1	
A7,A8	Устройство индикации "Топаз-156 СДИ" ДСМК.408842.101 ТУ	2	
A6	<u>Блок индикации и управления</u>	1	
A1	Блок управления "Топаз 106К2-4" ДСМК.408844.001 ТУ	1	
X1	Блок зажимов БЗ-26-1,5 п 10-В/В-УЗ-10	1	
X1.1	Блок зажимов БЗ-26-1,5 п 10-В/В-УЗ-2	1	

- 1 Кабель 3 - МКЭШ 2x0,35 ГОСТ 10348-80.
Кабель 11 - МКШ 5x0,35 ГОСТ 10348-80.
- 2 Заземление на блоке зажимов X1 выполнить проводом НВ-0,5 4 600 ГОСТ 17515-72.
Остальное заземление выполнить проволокой ММ-2 ТУ16.К71-087-90.
- 3 Контакт S1 разомкнут при установленном раздаточном кране и замкнут при снятом.
- 4 При использовании раздаточного крана ZVA4.1R контакт S1 нормально замкнут.

Рисунок 5.1

Колонка топливораздаточная "НАРА 28 В", "НАРА 28 В1" с отсчетным устройством ЭЦТ 2-16.01
Схема электрическая соединений на АЗС

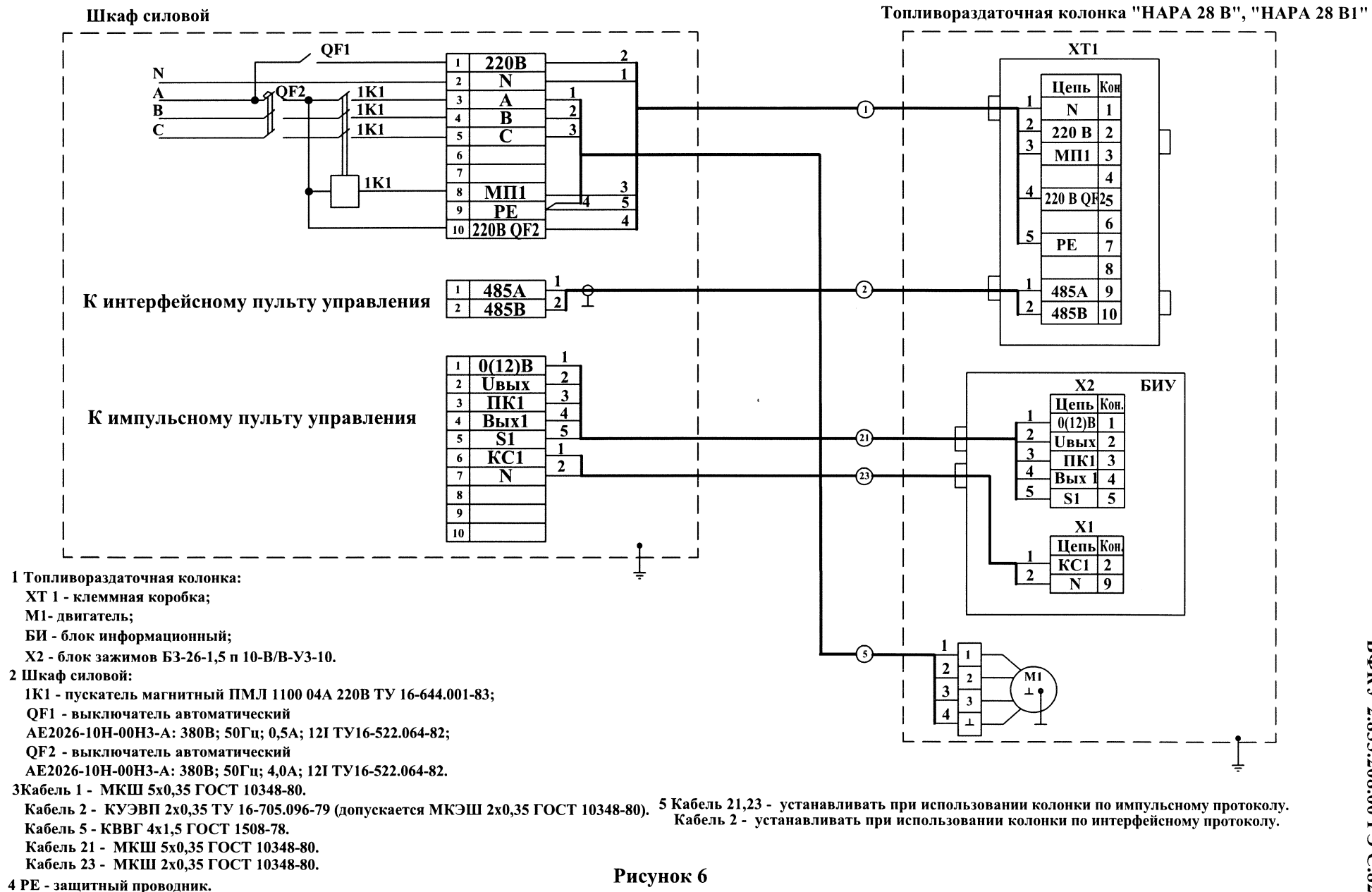
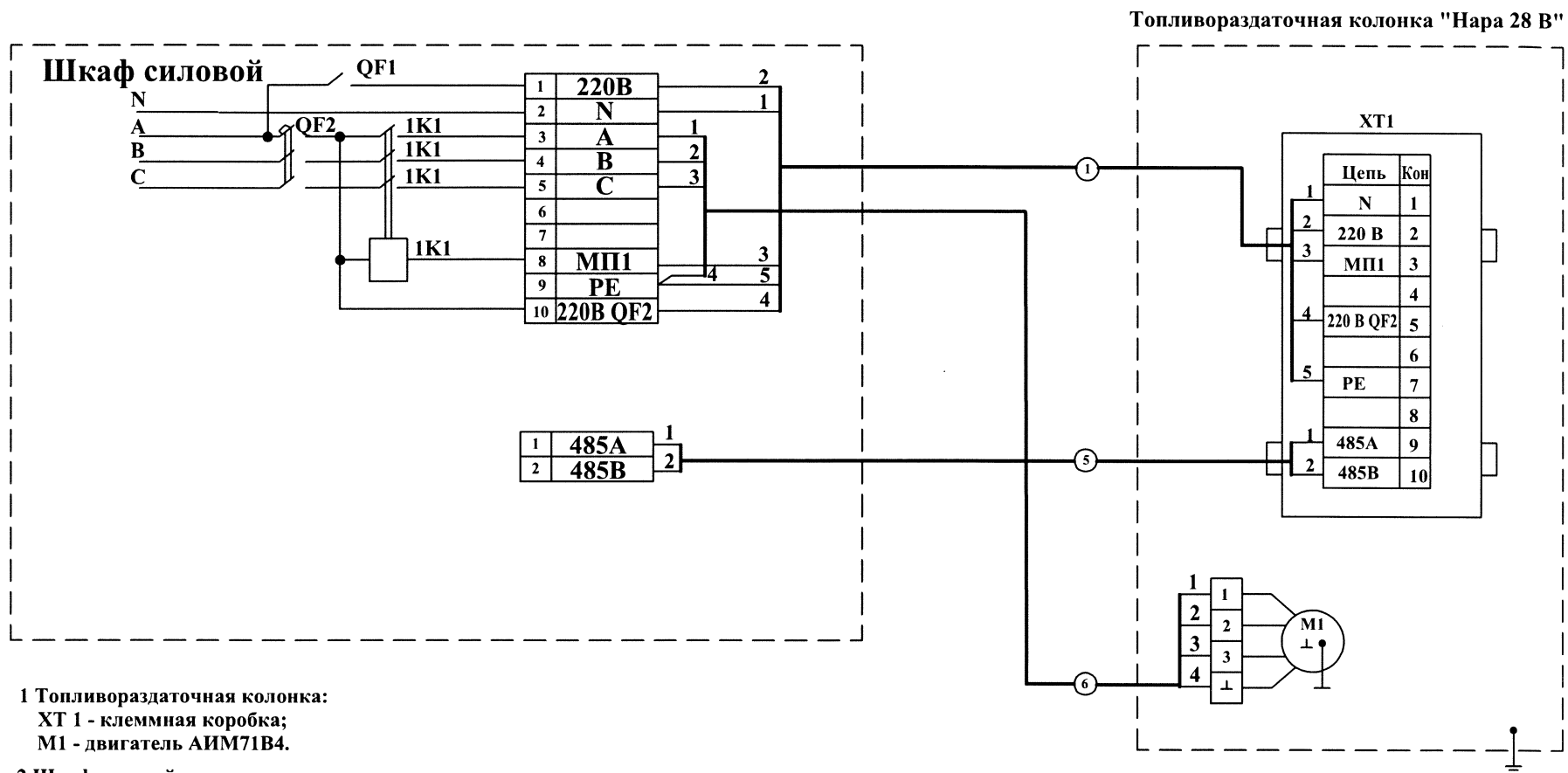


Рисунок 6

Колонка топливораздаточная "НАРА 28 В", "НАРА 28 В1" с отсчетным устройством Топаз 106К2-4
 Схема электрическая соединений на АЗС



1 Топливораздаточная колонка:

ХТ 1 - клеммная коробка;
 М1 - двигатель АИМ71В4.

2 Шкаф силовой:

1К1 - пускатель магнитный ПМЛ 1100 04А 220В ТУ 16-644.001-83;

QF1 - выключатель автоматический

АЕ2026-10Н-00Н3-А: 380В; 50Гц; 0,5А; 12I ТУ16-522.064-82;

QF2 - выключатель автоматический

АЕ2026-10Н-00Н3-А: 380В; 50Гц; 4,0А; 12I ТУ16-522.064-82.

3 Кабель 1 - МКШ 5х0,5 ГОСТ 10348-80.

Кабель 5 - КУЭВП 2х0,35 ТУ 16-705.096-79 (допускается МКЭШ 2х0,35 ГОСТ 10348-80).

Кабель 6 - КВВГ 4х1,5 ГОСТ 1508-78.

4 PE - защитный проводник.

Рисунок 6.1