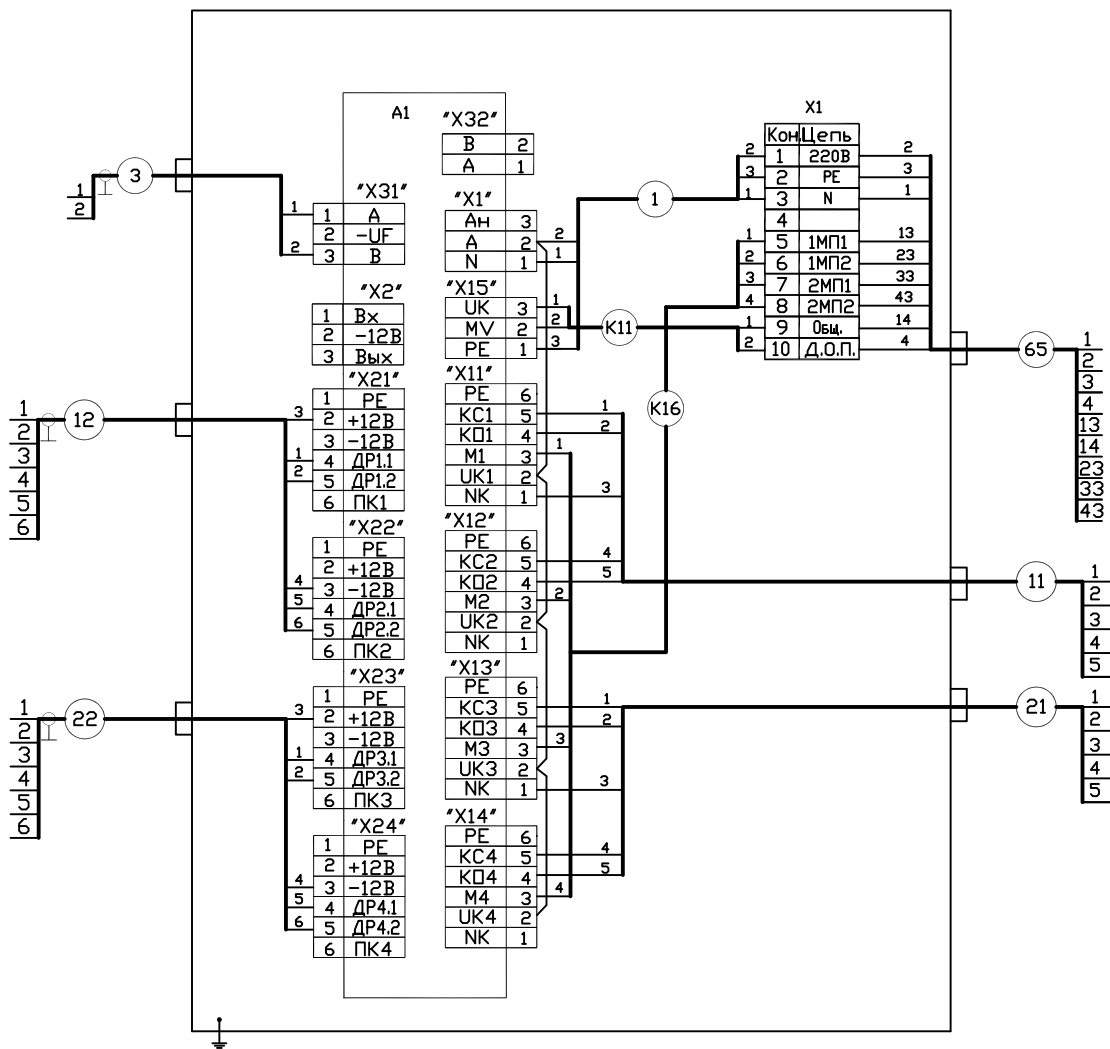


Поз.обозначение	Наименование	Кол	Примечание
A1	Блок управления "Топаз-106К2-2МР" ДСМК.408844.003 ТУ	1	
A2	Модуль расширения "Топаз 155МР1(12В)" ДСМК.408844.101 ТУ	1	
A4, A5	Устройство индикации "Топаз-156 СДИ" ДСМК.408842.101 ТУ	2	
X1	Блок захимов Б326-1,5П10-В/В-10 ТУ 16-87/ИГРР681224011 ТУ	1	

- 1 Кабель 3 - МКЭШ 2x0,35 ГОСТ 10348-80
- 2 Кабель 11, 21, К16 - МКШ 5x0,35 ГОСТ 10348-80
- 3 Кабель 12, 22 - МКЭШ 7x0,35 ГОСТ 10348-80
- 4 Кабель К2 - МКШ 3x0,35 ГОСТ 10348-80
- 5 Кабель 65 - МКШ 10x0,35 ГОСТ 10348-80
- 6 Кабели К10, К11 - МКШ 2x0,35 ГОСТ 10348-80
- 7 Перемычки выполнить проводом ПВ - 0,35 4 600 ГОСТ 17515-72
- 8 Заземление выполнить проволокой ММ-1,5 ТУ 16.К71-087-90.

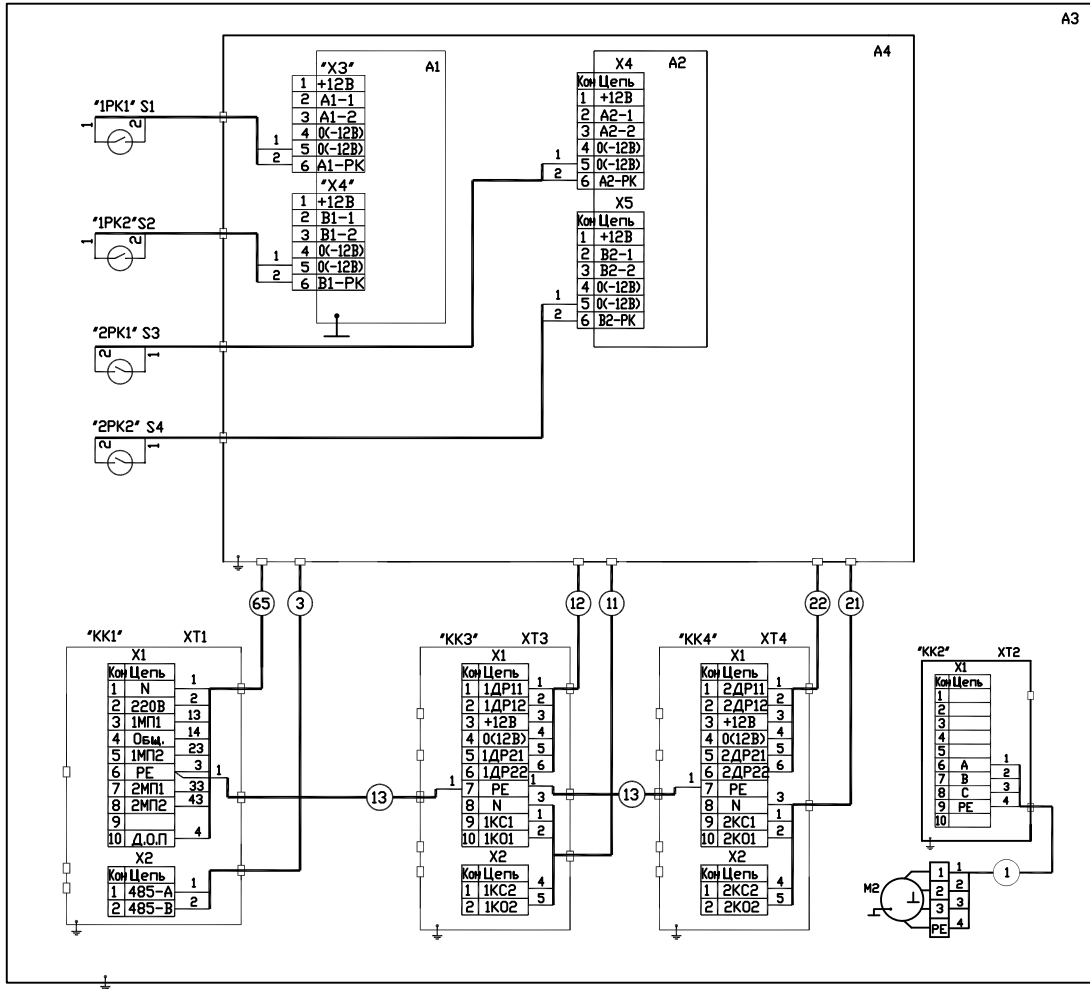
Блок управления и индикации Нара 5227 с отсчетным устройством Топаз 10К2-2МР
 Схема электрическая соединений.



Поз.обозначение	Наименование	Кол	Примечание
A1	Отсчетное устройство "Агат 4К-124" (ЖКИ); "Агат 4К-224" (СДИ)	1	
X1	Блок захимов БЗ26-1,5П10-В/В-10 ТУ 16-87/ИГФР681224011 ТУ	1	

- 1 Кабель 3 - МКЭШ 2x0,35 ГОСТ 10348-80
- 2 Кабель 1 - МКШ 3x0,35 ГОСТ 10348-80
- 3 Кабели 11, 21, К16- МКШ 5x0,35 ГОСТ 10348-80
- 4 Кабели 12, 22- МКЭШ 7x0,35 ГОСТ 10348-80
- 5 Кабель 65 - МКШ 10x0,35 ГОСТ 10348-80
- 6 Кабель К11 - МКШ 2x0,35 ГОСТ 10348-80
- 7 Перемычки выполнить проводом НВ-0,35 4 600 ГОСТ 17515-72
- 8 Заземление выполнить проволокой ММ-1,5 ТУ 16.К71-087-90.

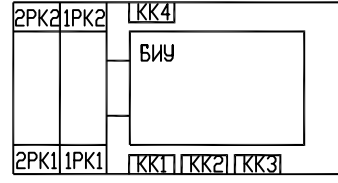
Блок управления и индикации Нара 5227
с отсчетным устройством Агат-4К
Схема электрическая соединений.



A3

Поз.обозначение	Наименование	Кол	Примечание
A3	Информационно-заправочный блок	1	
A4	Блок индикации и управления	1	
A1	Блок управления 'Топаз-106К2-2МР' ДСМК.408844.003 ТУ	1	
A2	Модуль расширения 'Топаз 155МР1(12В)' ДСМК.408844.101 ТУ	1	
XT1,XT3,XT4	Коробка клеммная АЗТ 5.284.820.01-07	3	
XT2	Коробка клеммная АЗТ 5.284.820.01-06	1	При установке системы отбора паров
S1-S4	Контакт магнитоуправляемый КМУ-1 АЗТ 6.622.169.01	4	
M2	Двигатель отбора паров АИМЛ 63А2 У2.5 380В		
	ТУ 33-002-07514015-94	1	При установке системы отбора паров

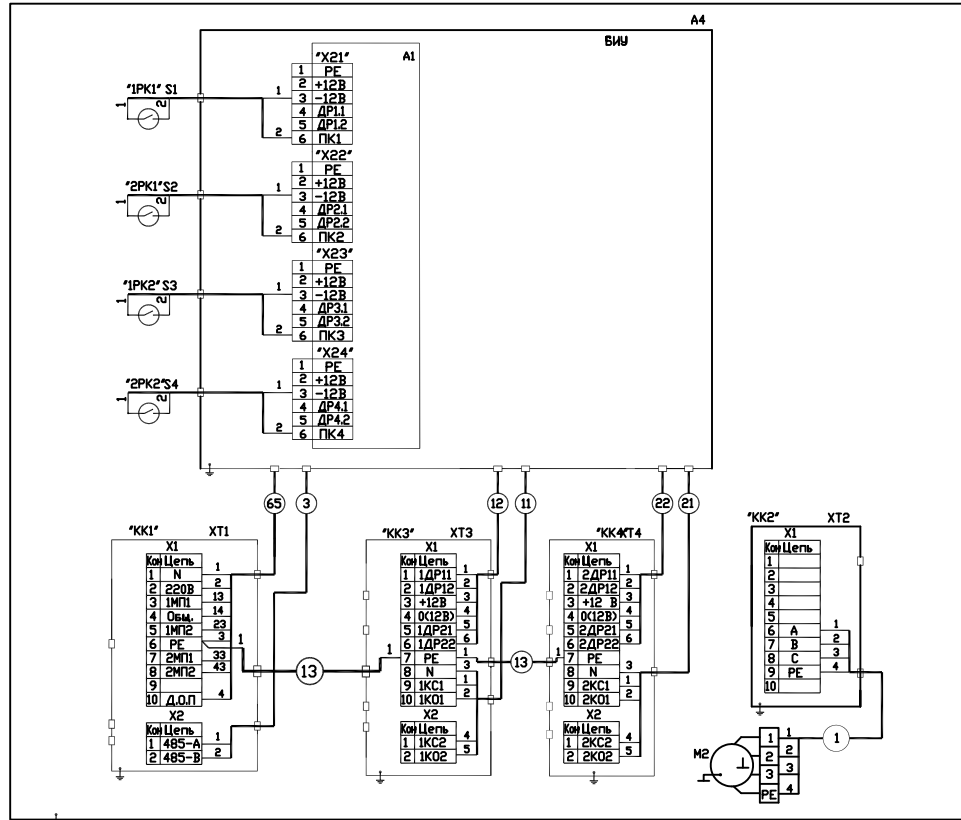
Схема расположения узлов



PK - датчик положения раздаточного крана
 БИУ - блок индикации и управления
 КК - клеммная коробка

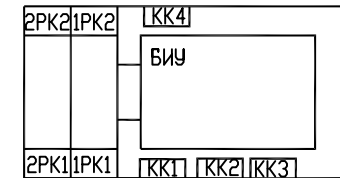
1. Кабель 1 - КВВГ 4x1,5 ГОСТ 1508-78.
2. Кабель 13 - МКШ 2x0,35 ГОСТ 10348-80
3. Заземление внутри клеммных коробок выполнить проводом НВ-0,5 4 600 ГОСТ 17515-72, остальное заземление выполнить проволокой ММ - 2,36 ТУ 16.К71-087-90.
4. Контакты S1...S4 разомкнуты при установленных соответствующих раздаточных кранах и замкнуты при снятых.
5. При использовании раздаточного крана ZVA4.1R контакты S1...S4 замкнуты при установленных соответствующих раздаточных кранах и разомкнуты при снятых.

Информационно-заправочный блок Нара 5227
 с отсчетным устройством Топаз 106К2-2МР
 Схема электрическая соединений.



Поз.обозначение	Наименование	Кол	Примечание
A3	Информационно-заправочный блок	1	
A4	Блок индикации и управления	1	
A1	Отсчетное устройство 'Агат 4К-124' (ХКУ); 'Агат 4К-224' (СДИ)	1	
ХТ1,ХТ3,ХТ4	Коробка клеммная АЗТ 5.284.820.01-07	3	
ХТ2	Коробка клеммная АЗТ 5.284.820.01-06	1	По и.установке системы отбора паров
S1-S4	Контакт магнитоуправляемый КМУ-1 АЗТ 6.622.169.01	4	
M2	Двигатель отбора паров АИМЛ 63А2 У2.5 380В		
	ТУ 33-002-07514015-94	1	По и.установке системы отбора паров

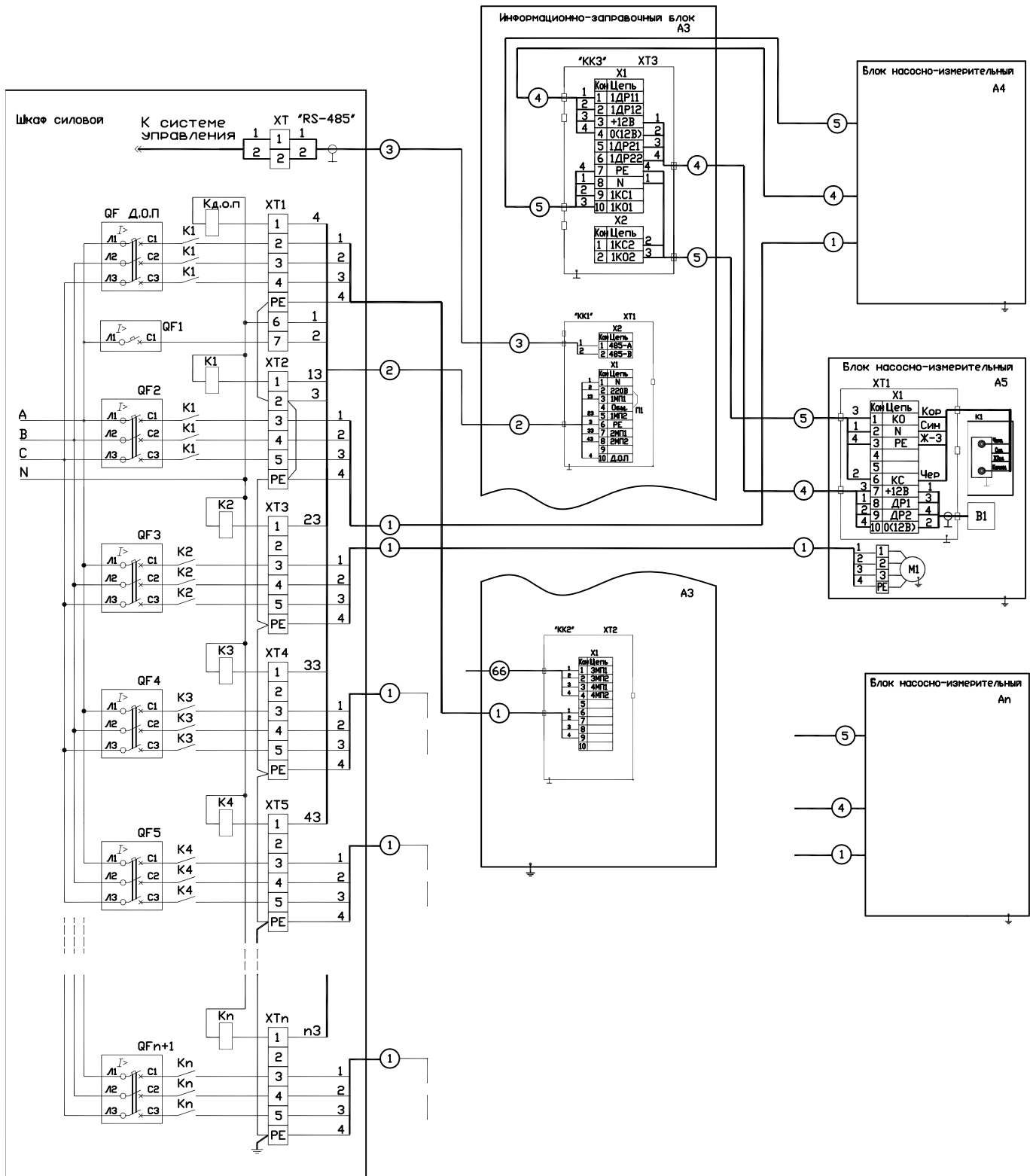
Схема расположения узлов



PK - датчик положения раздаточного крана
 БИУ - блок индикации и управления
 KK - клеммная коробка

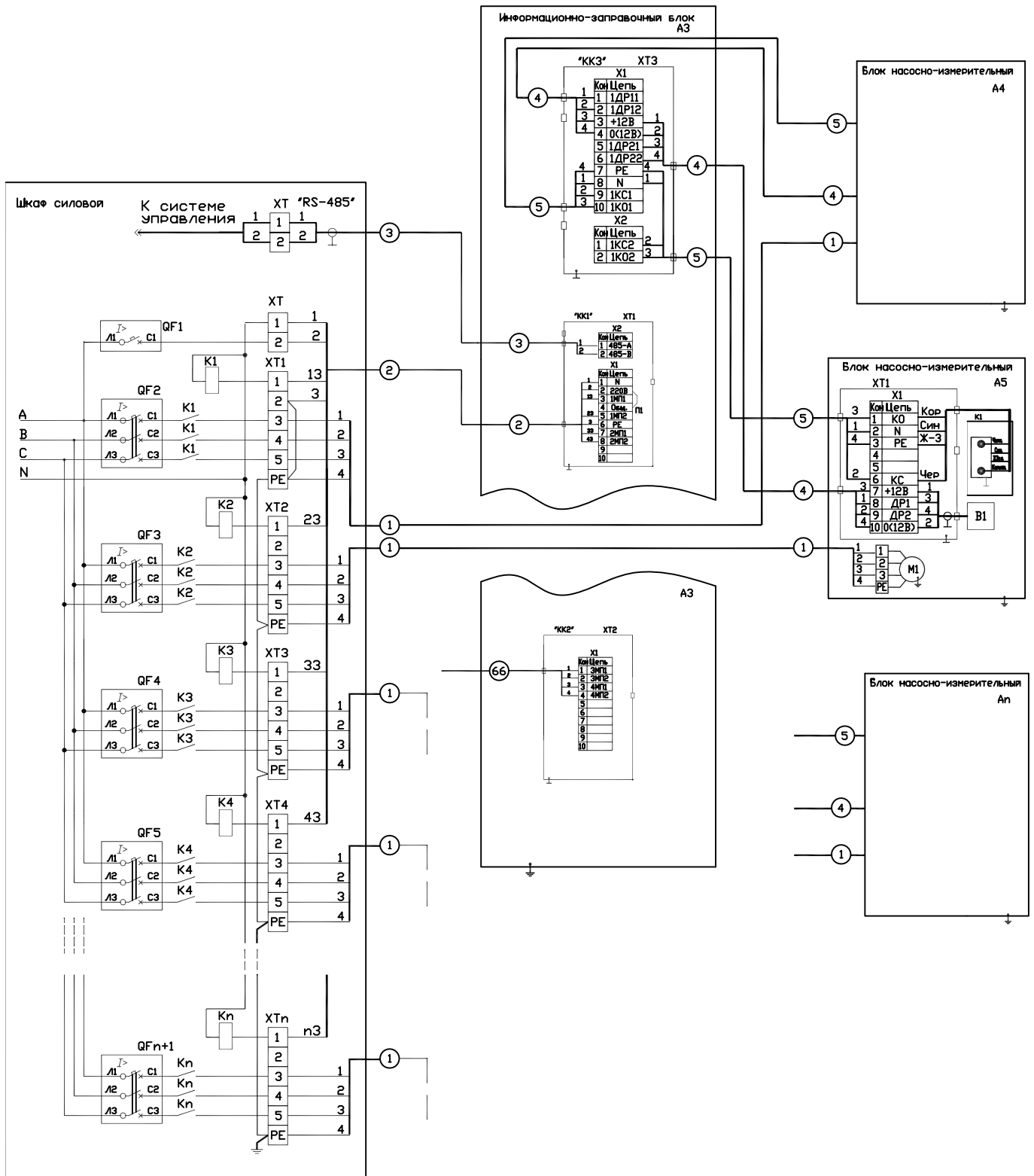
1. Кабель 1 - КВВГ 4x1,5 ГОСТ 1508-78.
2. Кабель 13 - МКШ 2x0,35 ГОСТ 10348-80
3. Заземление внутри клеммных коробок выполнить проводом НВ-0,5 4 600 ГОСТ 17515-72, остальное заземление выполнить проволокой ММ - 2,36 ТУ 16.К71-087-90.
4. Контакты S1...S4 разомкнуты при установленных соответствующих раздаточных кранах и замкнуты при снятых.
5. При использовании раздаточного крана ZVA4.1R контакты S1...S4 замкнуты при установленных соответствующих раздаточных кранах и разомкнуты при снятых.

Информационно-заправочный блок Нара 5227
 с отсчетным устройством Агат-4К
 Схема электрическая соединений.



К...К4 - пускатель магнитный ПМЛ-1100 04 ИГЭВ.644131.001
 QF1 - выключатель автоматический АЕ2044-10Н-00Н3-Аj220В/50Гц/1А (питание БИУ)
 QF2-QF5 - выключатель автоматический АЕ2026-10Н-00Н3-Аj380В/50Гц/4Аj21н (питание двигателя)
 Кабели 1 - КВВГ 4x1,5 ГОСТ1508-78.
 Кабель 2 - МКШ 7x0,5 ГОСТ 10348-80.
 Кабель 3 - МКШ 2x0,35 ГОСТ 10348-80.
 Кабель 4,5 - МКШ 5x0,5 ГОСТ 10348-80
 Перемычки в клеммной коробке КК1 выполнить проводом НВ-0,5 4 600 ГОСТ17515-72
 Заземление ТРК выполнить проволокой ММ-2,36 ТУ 16.К71-087-90.
 Провод 4 в кабелях 1 - защитный проводник РЕ

Схема подключения колонок топливораздаточных "НАРА 5027"
 с отсчетными устройствами "Топаз106К2-2МР" или "Агат-4К"
 с системой отбора паров
 на АЗС с управлением по интерфейсу RS-485.



К...К4 - пускатель магнитный ПМЛ-1100 04 ИГЭВ.644131.001
 QF1 - выключатель автоматический АЕ2044-10Н-00Н3-Аj220В/50Гцj1А (питание БИУ)
 QF2...QF5 - выключатель автоматический АЕ2026-10Н-00Н3-Аj380В/50Гцj4Аj21н (питание двигателя)
 Кабели 1 - КВВГ 4x1,5 ГОСТ1508-78.
 Кабель 2 - МКШ 7x0,5 ГОСТ 10348-80.
 Кабель 3 - МКШ 2x0,35 ГОСТ 10348-80.
 Кабель 4,5 - МКШ 5x0,5 ГОСТ 10348-80
 Перемычки в клеммной коробке КК1 выполнить проводом НВ-0,5 4 600 ГОСТ17515-72
 Заземление ТРК выполнить проволокой ММ-2,36 ТУ 16.К71-087-90.
 Провод 4 в кабелях 1 - защитный проводник РЕ

Схема подключения колонок топливораздаточных "НАРА 5027"
 с отсчетными устройствами "Топаз106К2-2МР" или "Агат-4К"
 на АЗ с управлением по интерфейсу RS-485.