

Колонка маслоораздаточная "Нара МРК 111"
Внешний вид с присоединительными размерами

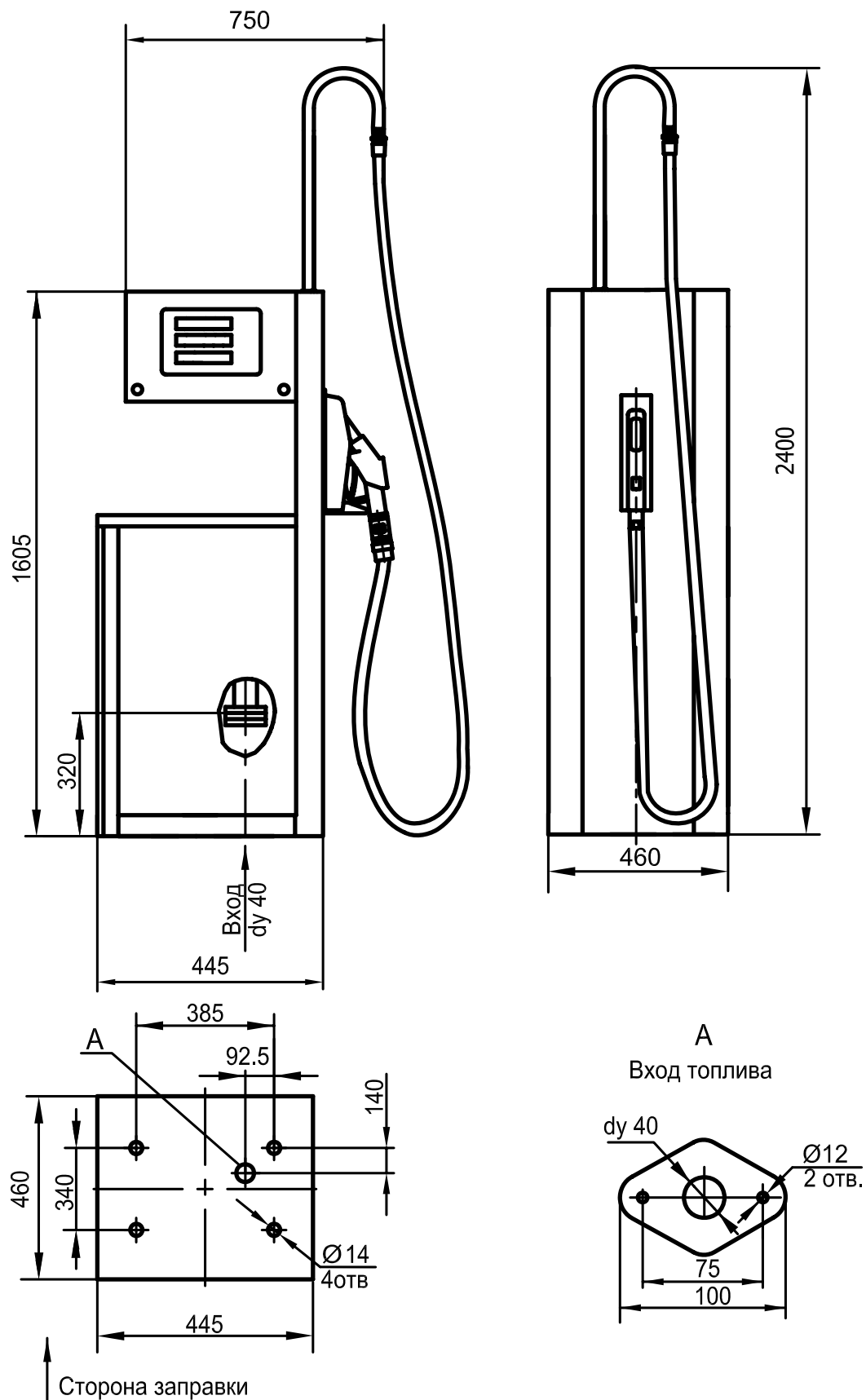
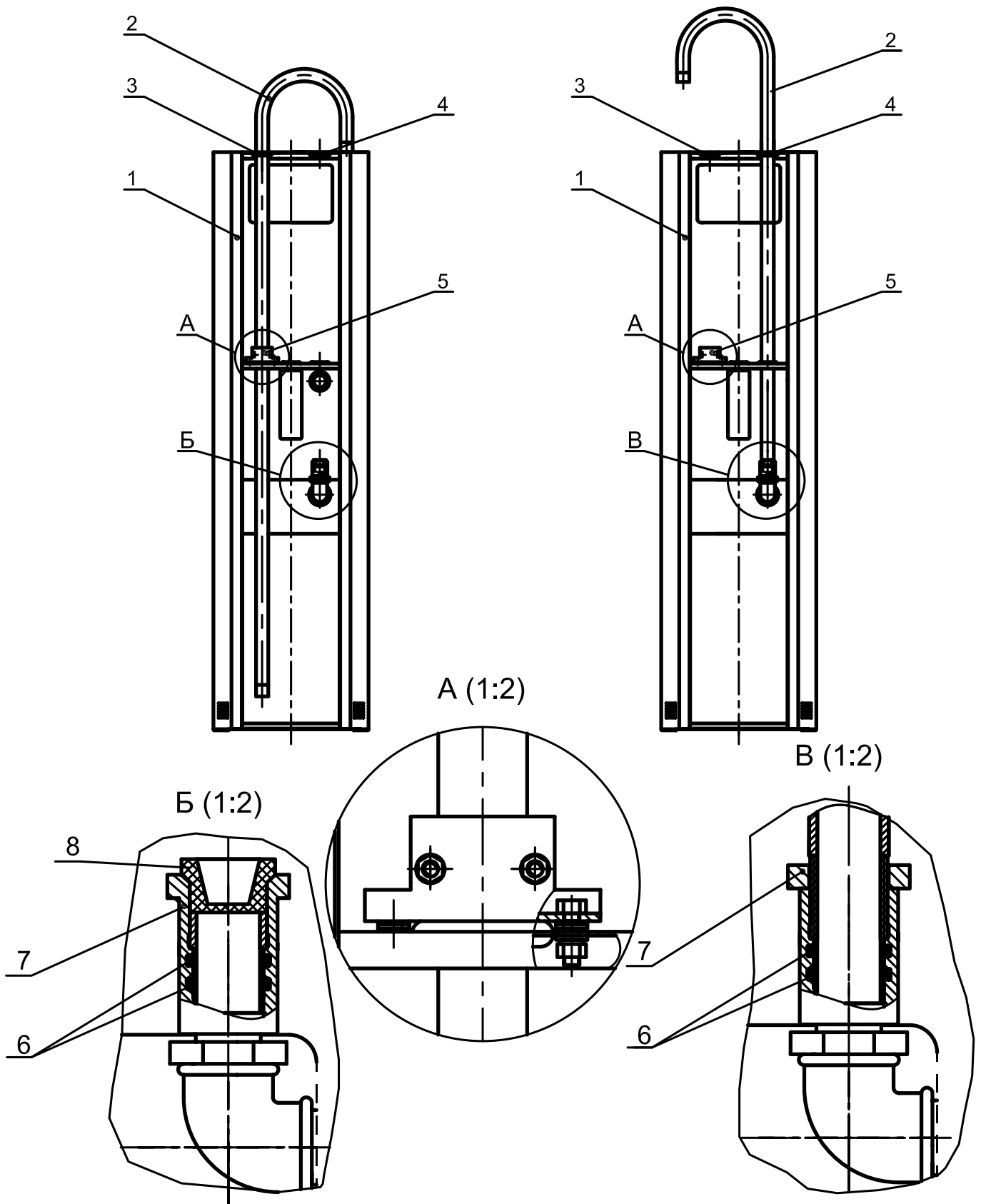


Рис. 1.1

Колонка маслораздаточная "Нара МРК"

Транспортировочное положение трубы

Рабочее положение трубы



- 1 - стойка; 2 - труба; 3 - кольцо глухое; 4 - кольцо;
 5 - кронштейн с хомутом; 6 - кольцо из комплекта ЗИП;
 7 - контргайка; 8 - заглушка.

Рис.1.2