

Примечание

- A1 – блок управления ЭЦТ 1-16К
- A4 – плата ЖК индикации МИ18СМ
- BA1 – громкоговоритель
- SB1 – плата клавиатуры
- X1...X13 – соединения контактные

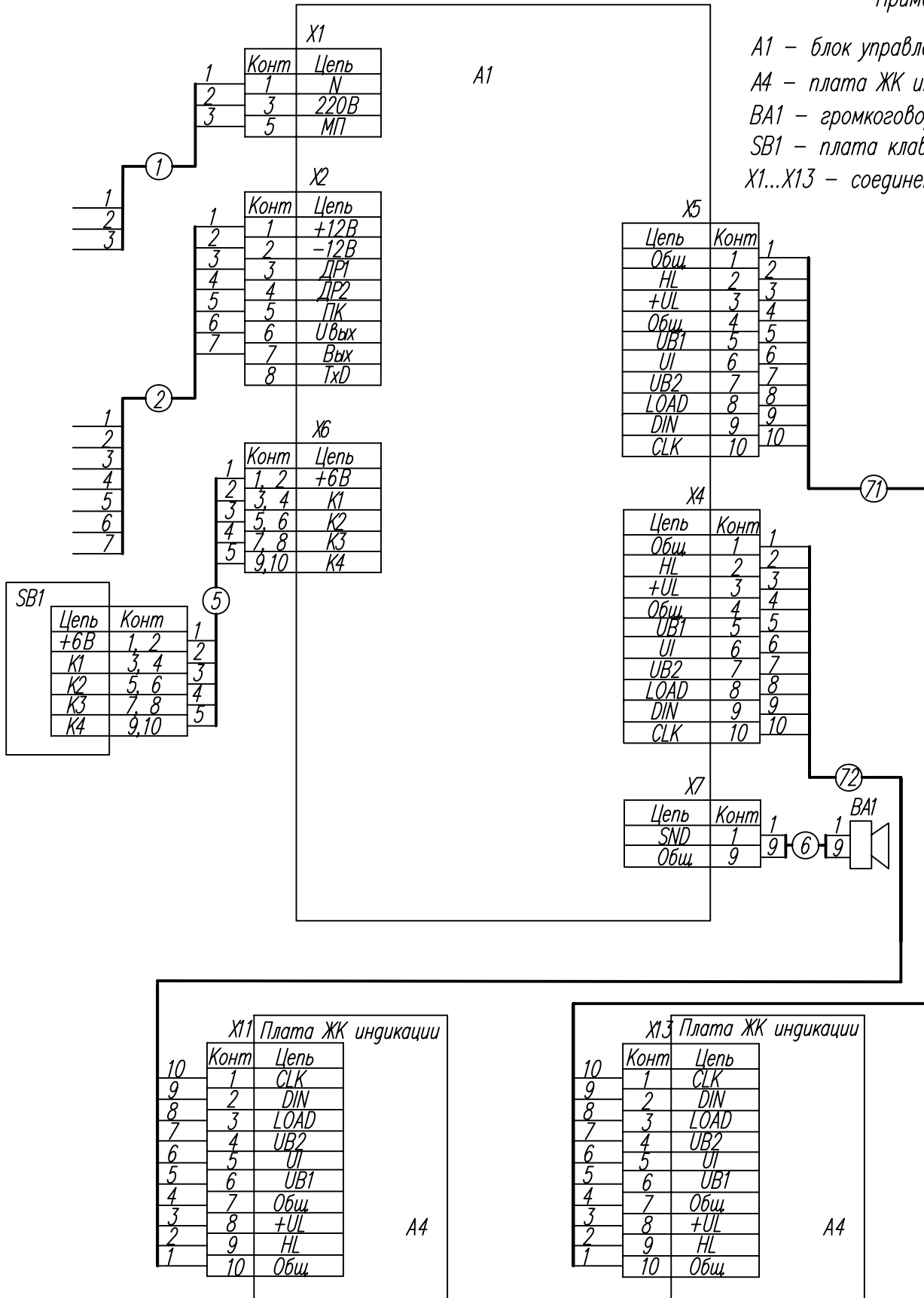


Схема электрическая соединений ЭЦТ 1-16К (222)

Примечание

- A1 – блок управления ЭЦТ 1-16К
- A3 – плата СД индикации МИ17-04
- BA1 – громкоговоритель
- SB1 – плата клавиатуры
- X1...X13 – соединения контактные

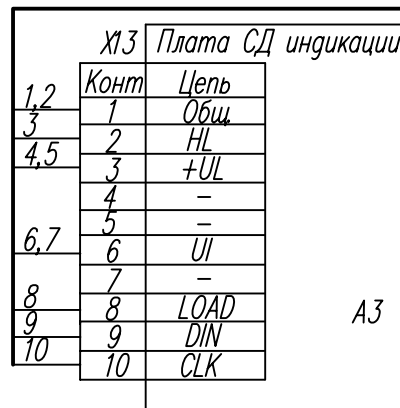
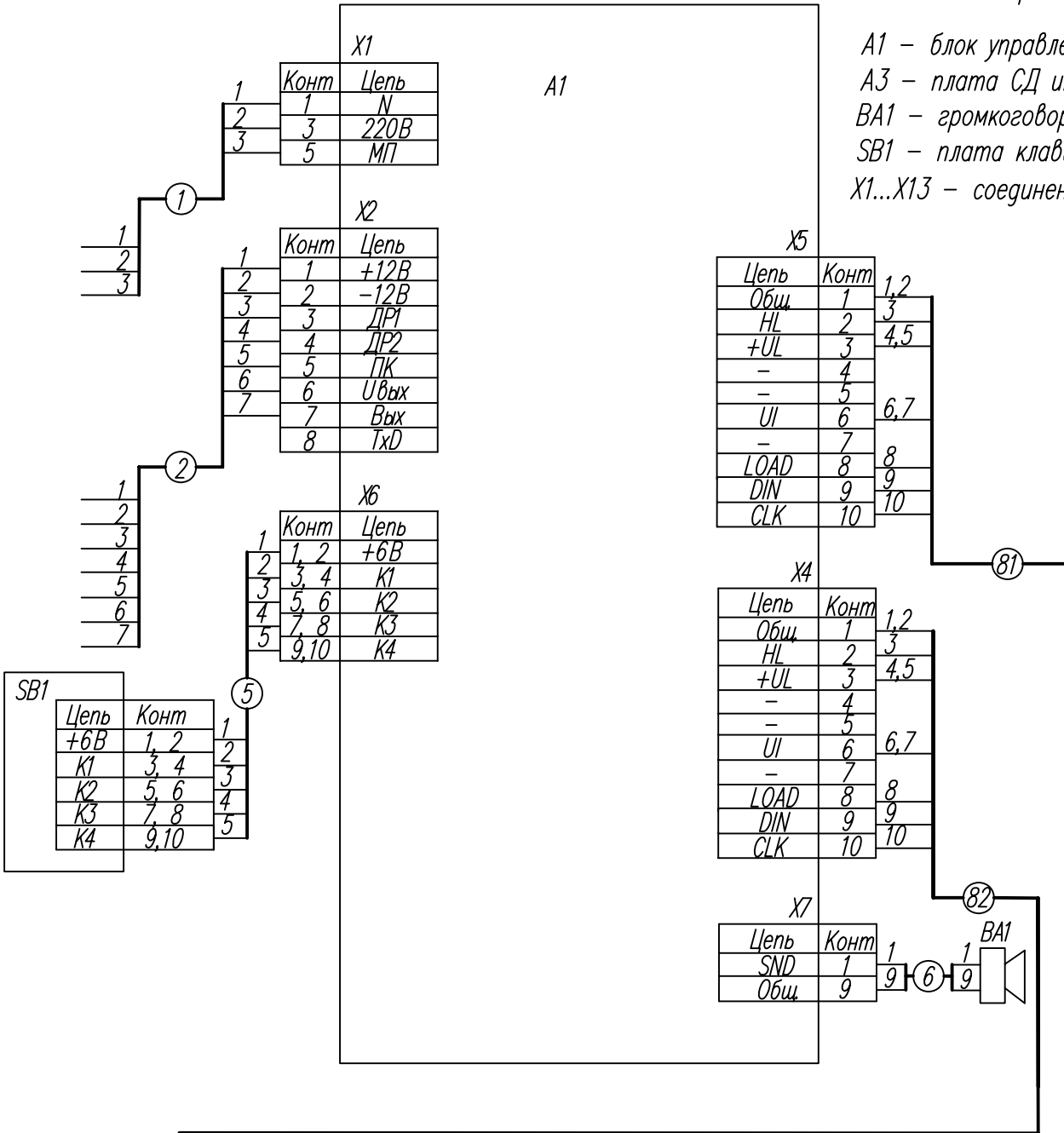


Схема электрическая соединений ЭЦТ 1-16К (223)