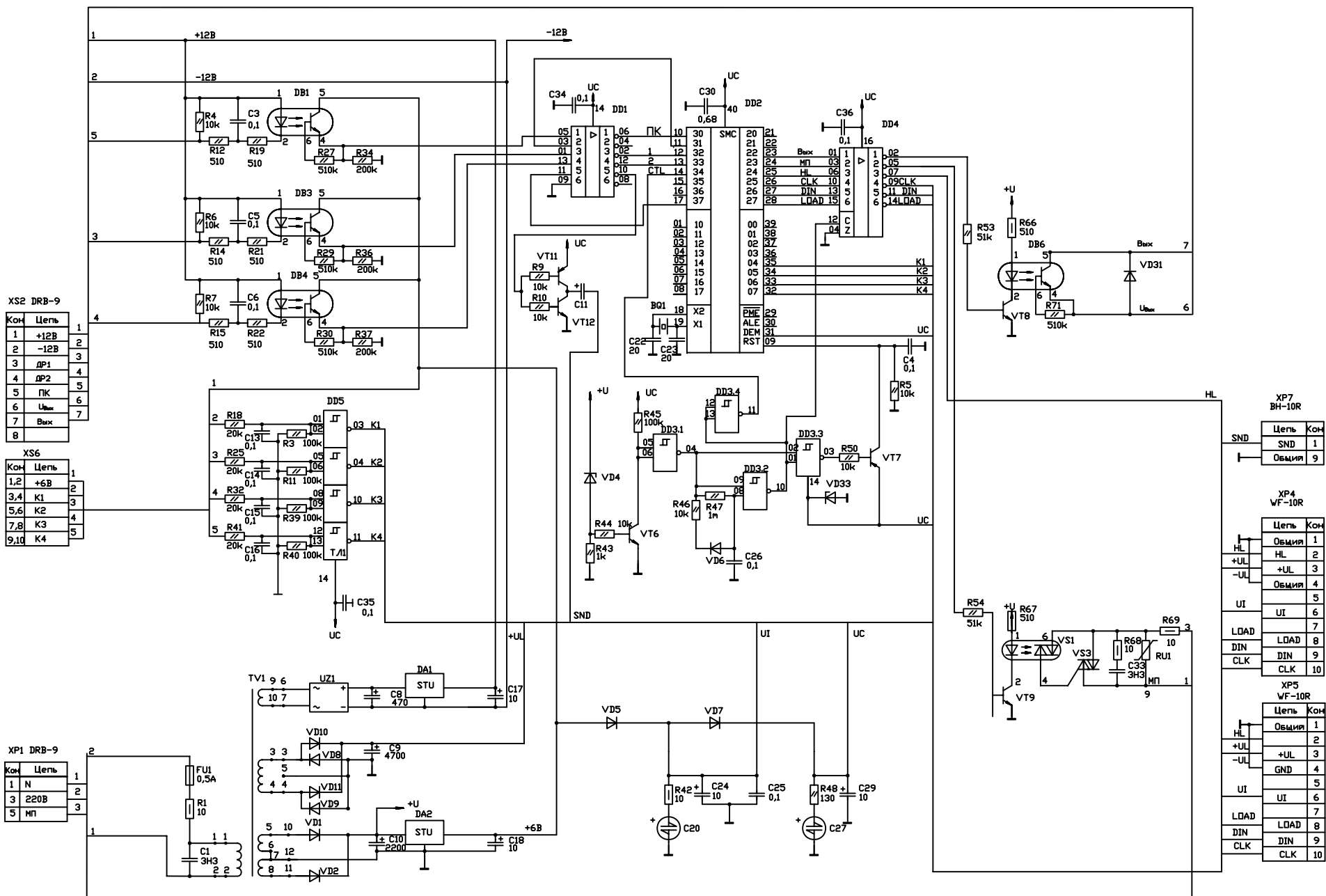


Схема электрическая принципиальная платы управления ЭЦТ 1-16К



Неизвестные выходы микросхем соединить в соответствии с таблицей.

Шина	Микросхема				
	DD1	DD2	DD3	DD4	DD5
0 (+5В)	8	28	7	8	7
UC	16	48	14	16	14