

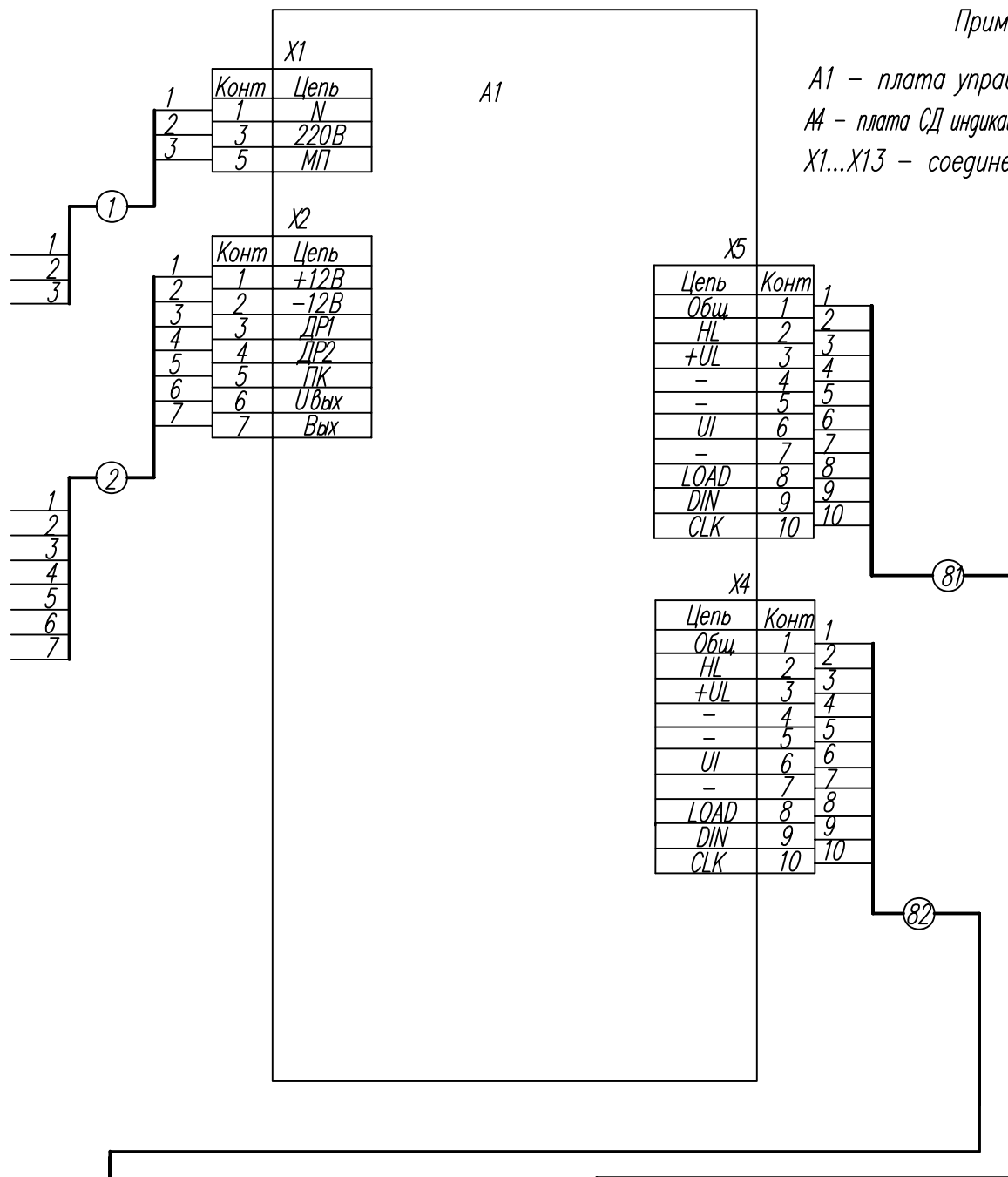
Примечание

A1 – плата управления ЭЦТ 1–3;
 A3 – плата ЖК индикации МИ5СМ
 X1...X13 – соединения контактные

Схема электрическая соединений ЭЦТ 1-3 (222)

Примечание

A1 - плата управления ЭЦТ 1-3;
 A4 - плата СД индикации МИ7-03.1(МИ7-05.1)
 X1...X13 - соединения контактные



X11		Плата СД индикации	
Конт	Цель	Конт	Цель
1	1	Общ	
2	2	HL	
3	3	+UL	
4	4	-	
5	5	-	
6	6	-	
7	7	-	
8	8	LOAD	
9	9	DIN	
10	10	CLK	

A4

X13		Плата СД индикации	
Конт	Цель	Конт	Цель
1	1	Общ	
2	2	HL	
3	3	+UL	
4	4	-	
5	5	-	
6	6	-	
7	7	-	
8	8	LOAD	
9	9	DIN	
10	10	CLK	

A4

Схема электрическая соединений ЭЦТ 1-3 (223)