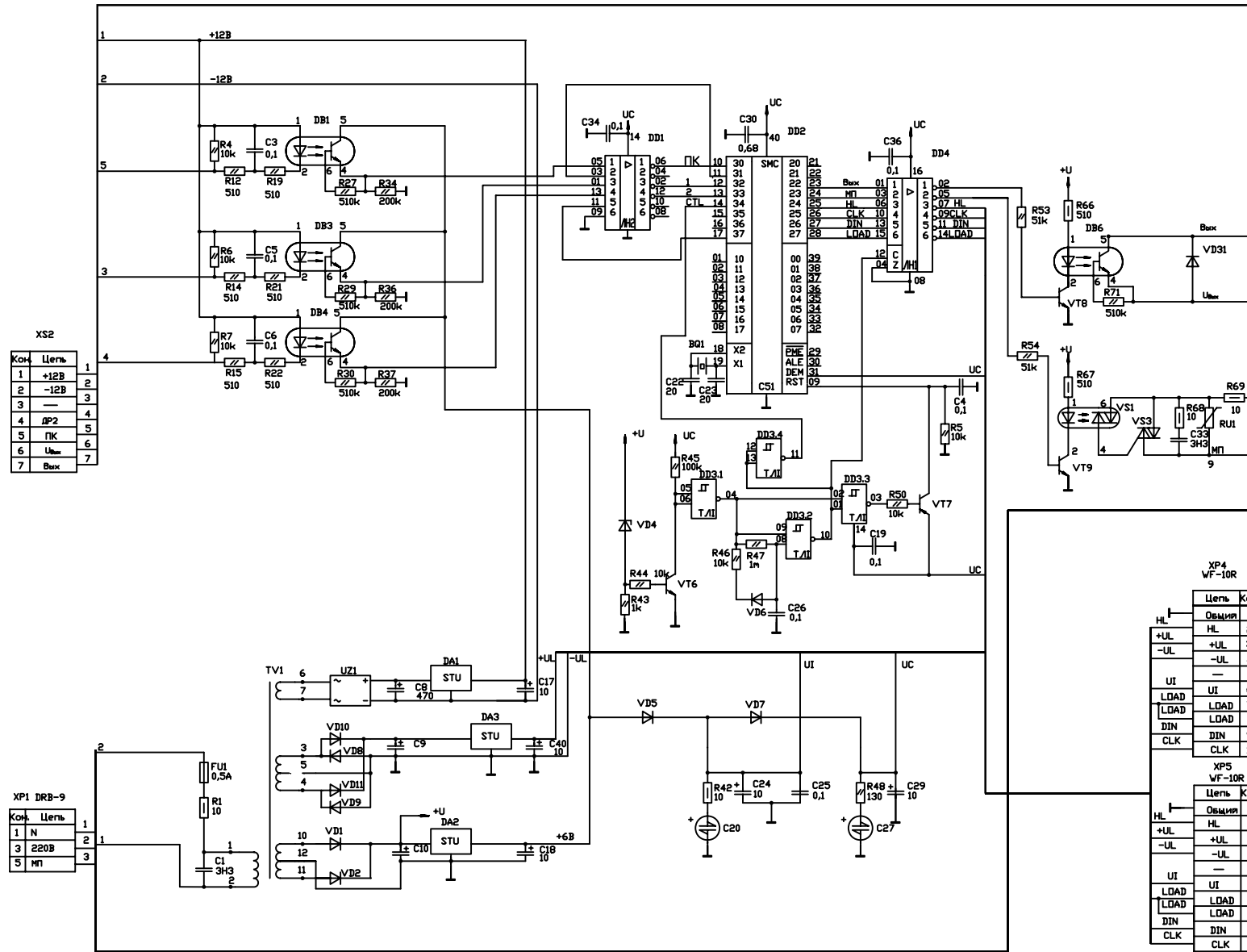


Схема электрическая принципиальная платы управления ЭЦТ 1-3



Кон.	Цель	1
1	+12В	2
2	-12В	3
3	—	4
4	ДР2	5
5	ПК	6
6	Ц _н	7
7	В _н	

Кон.	Цель	1
1	N	2
3	220В	3
5	МП	

Цель	Кон.
О _в щ _п	1
Н _Л	2
+U _L	3
-U _L	4
U _I	5
LOAD	6
LOAD	7
LOAD	8
DIN	9
CLK	10

Неизвестные выводы микросхем соединить в соответствии с таблицей.

Имя	Микросхема			
	DD1	DD2	DD3	DD4
В(+5В)	7	2В	7	8
UC	14	4В	14	16

Обозначение	Рисунок N
ГАЗР 031.01.01.000	Рис.1
ГАЗР 031.01.01.000-01	Рис.2

Рис.2
Остальное см. Рис.1

⊕ C₃
2200