

Примечание

A1 – плата управления ЭЦТ 1-5;
 A3 – плата ЖК индикации МИ5СМ
 X1...X13 – соединения контактные

X11 Плата ЖК индикации	
Конт	Цель
10	1 CLK
9	2 DIN
8	3 LOAD
7	4 UB2
6	5 UI
5	6 UB1
4	7 Общ
3	8 +UL
2	9 HL
1	10 Общ

A3

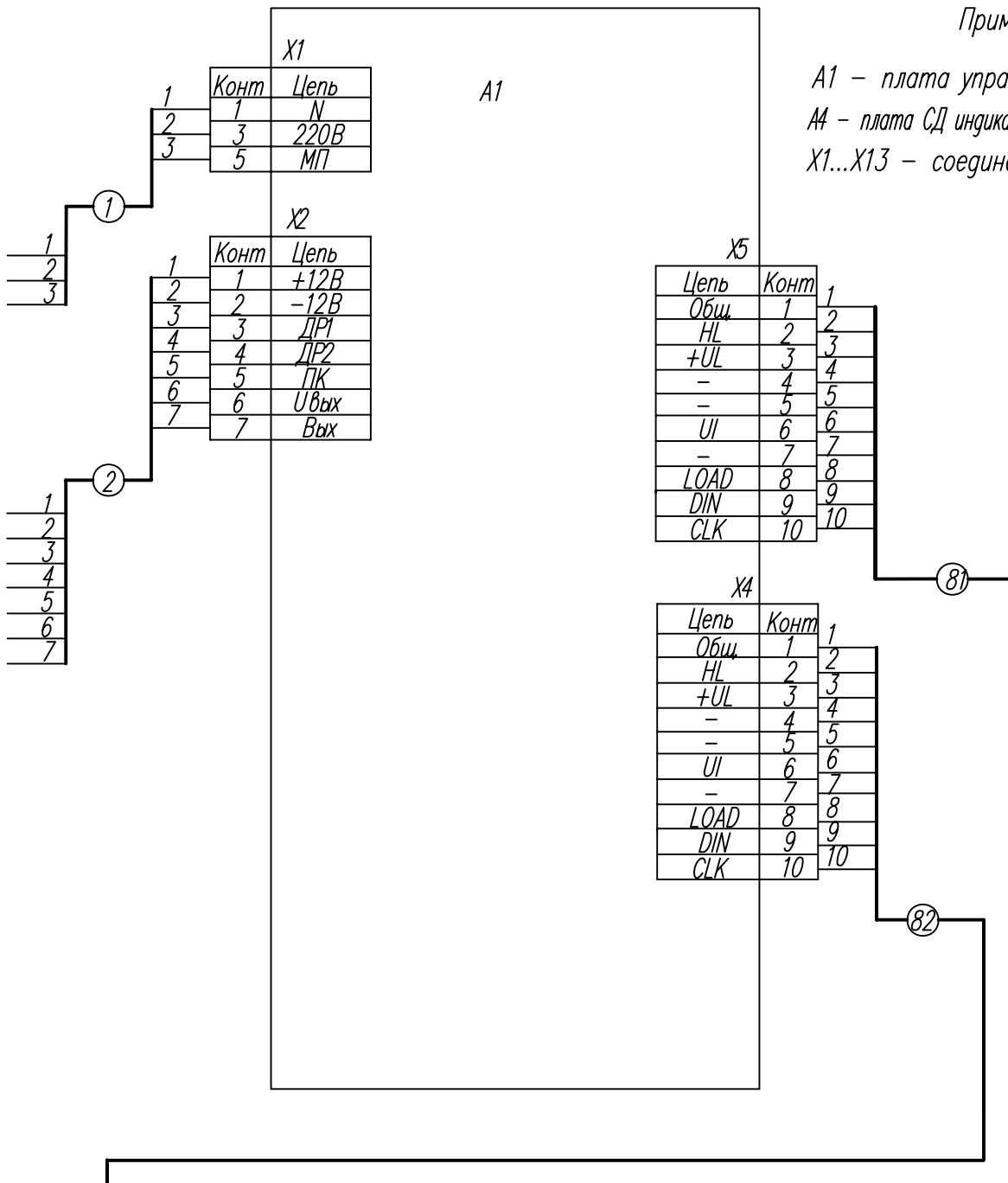
X13 Плата ЖК индикации	
Конт	Цель
10	1 CLK
9	2 DIN
8	3 LOAD
7	4 UB2
6	5 UI
5	6 UB1
4	7 Общ
3	8 +UL
2	9 HL
1	10 Общ

A3

Схема электрическая соединений ЭЦТ 1-5 (222)

Примечание

A1 – плата управления ЭЦТ 1–5;
 A4 – плата СД индикации МИ7–03.1(МИ7–05.1)
 X1...X13 – соединения контактные



X11		Плата СД индикации	
Конт	Цель	Конт	Цель
1	Общ	1	Общ
2	HL	2	HL
3	+UL	3	+UL
4	-	4	-
5	-	5	-
6	-	6	-
7	-	7	-
8	LOAD	8	LOAD
9	DIN	9	DIN
10	CLK	10	CLK

A4

X13		Плата СД индикации	
Конт	Цель	Конт	Цель
1	Общ	1	Общ
2	HL	2	HL
3	+UL	3	+UL
4	-	4	-
5	-	5	-
6	-	6	-
7	-	7	-
8	LOAD	8	LOAD
9	DIN	9	DIN
10	CLK	10	CLK

A4

Схема электрическая соединений ЭЦТ 1-5 (223)