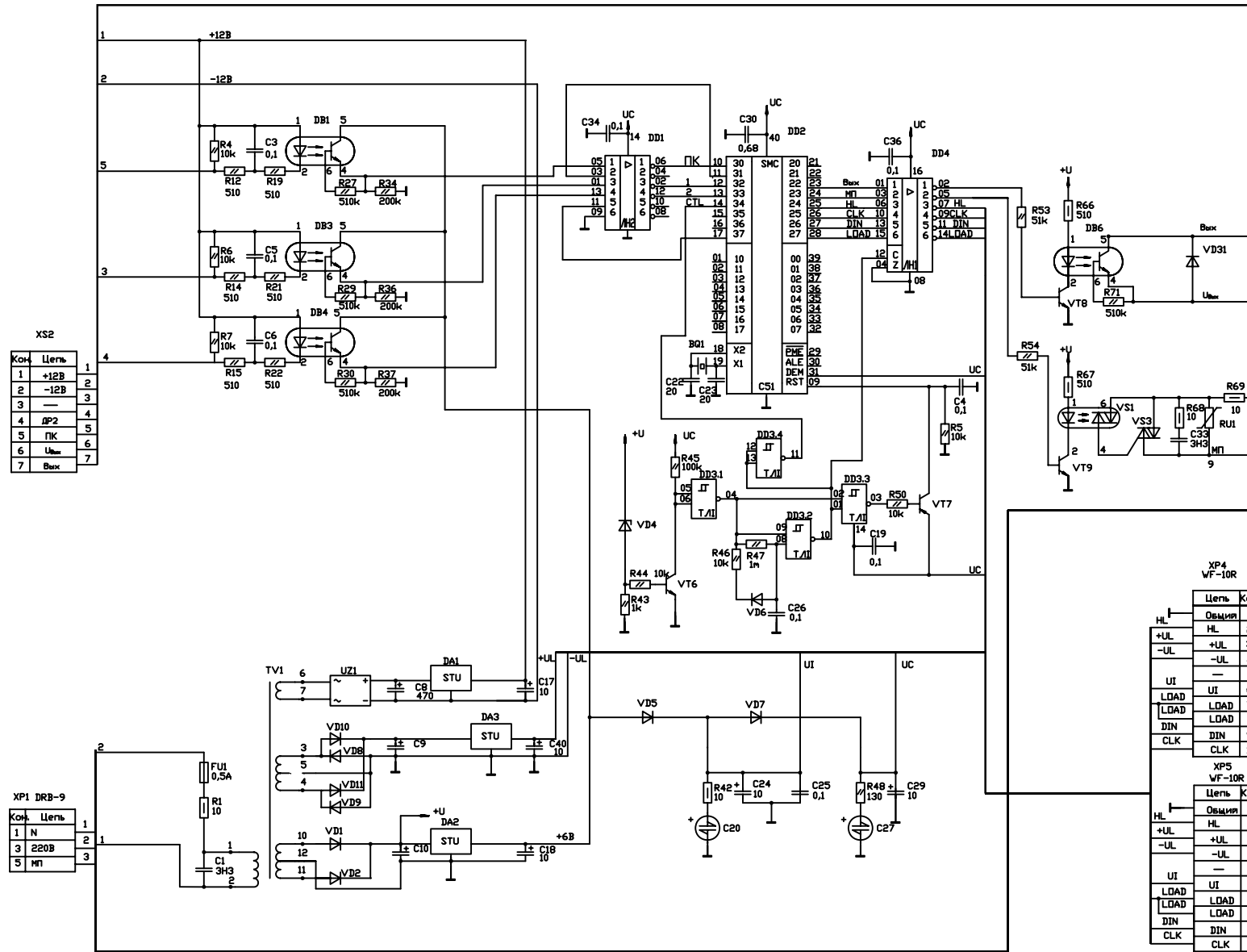


Схема электрическая принципиальная платы управления ЭЦТ 1-5



Кон.	Цель	1
1	+12В	2
2	-12В	3
3	—	4
4	DP2	5
5	ПК	6
6	Цмв	7
7	Вмк	

Кон.	Цель	1
1	N	2
3	220В	3
5	МП	

XP4 WF-10R		Цель	Кон.
HL		Омвил	1
HL		HL	2
+UL		+UL	3
-UL		-UL	4
UI		—	5
LOAD		UI	6
LOAD		LOAD	7
LOAD		LOAD	8
DIN		DIN	9
CLK		CLK	10

XP5 WF-10R		Цель	Кон.
HL		Омвил	1
HL		HL	2
+UL		+UL	3
-UL		-UL	4
UI		—	5
LOAD		UI	6
LOAD		LOAD	7
LOAD		LOAD	8
DIN		DIN	9
CLK		CLK	10

Неизвестные выводы микросхем соединить в соответствии с таблицей.

Имя	Микросхема			
	DD1	DD2	DD3	DD4
В(+5В)	7	2В	7	8
UC	14	4В	14	16

Обозначение	Рисунок N
ГАЗР 031.01.01.000	Рис.1
ГАЗР 031.01.01.000-01	Рис.2

Рис.2
Остальное см. Рис.1

⊕ C3
2200