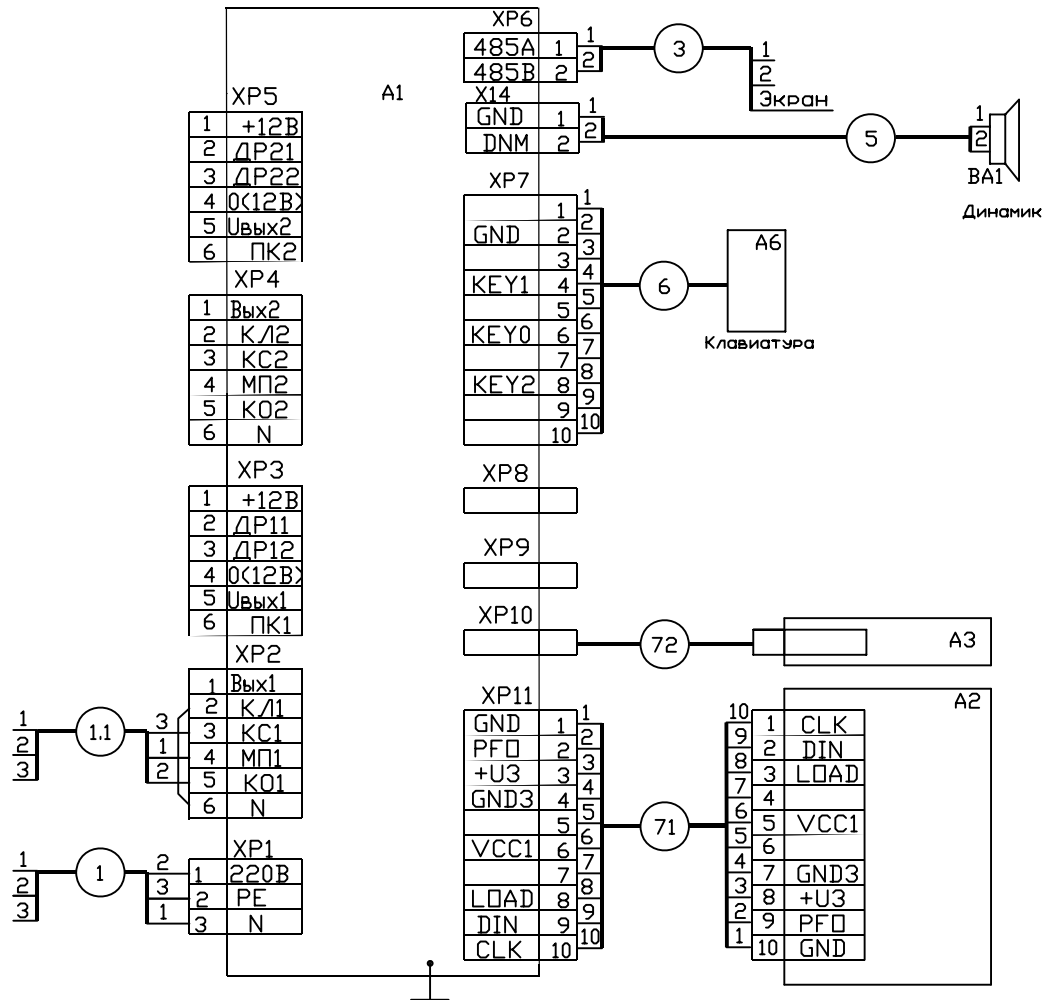


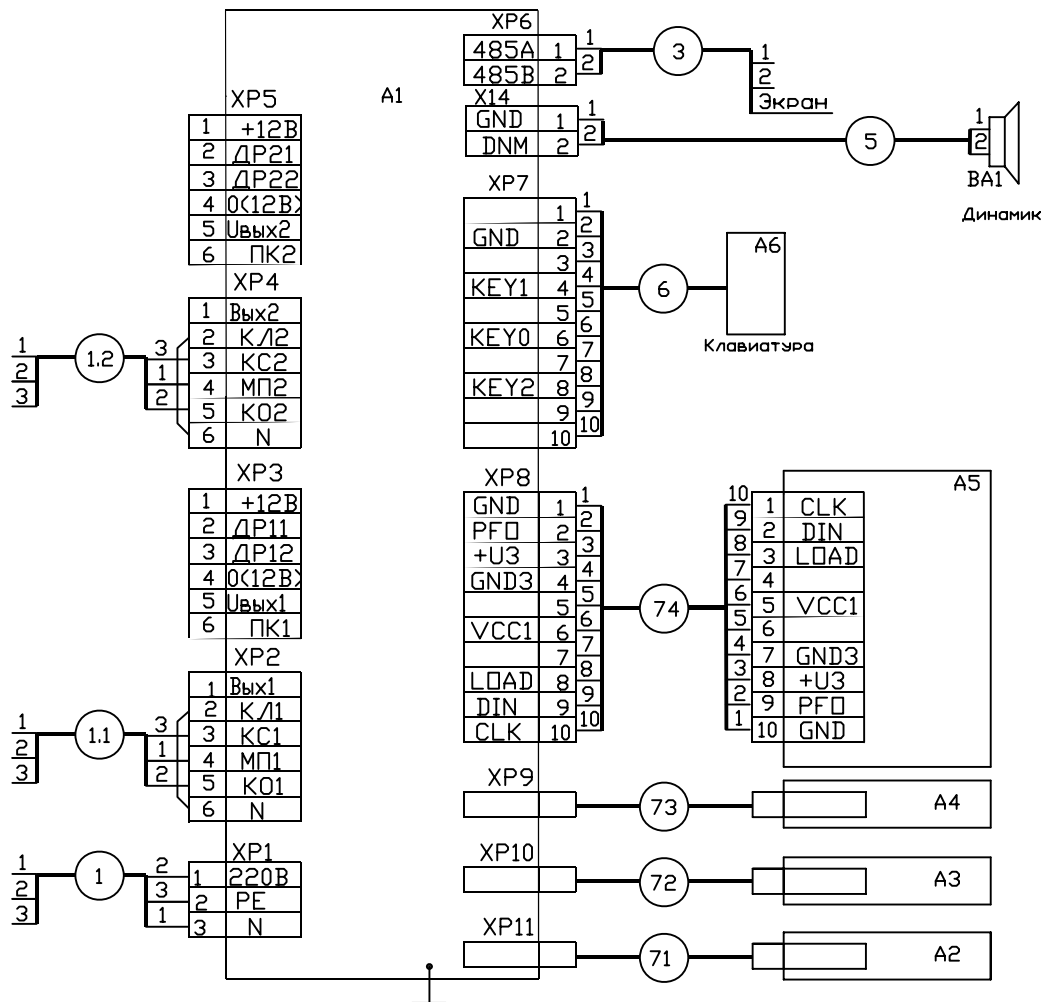
Схема электрическая соединений отсчетного устройства ЭЦТ 2-16.01-121



Поз обозн	Наименование	Кол	Примеч
A1	Блок управления ГАЗР 041.03.00.000	1	
A2, A3	Блоки индикации ГАЗР 041.17.00.000	2	
A6	Пост кнопочный ГАЗР 025.12.00.000-01	1	
BA1	Головка громкоговорителя динамическая 0,5ГДШ-2-8	1	

1. Кабель 1,1.1 – МКШ 3х0,35 ГОСТ 10348-80.
2. Кабель 3 – МКЭШ 2х0,35 ГОСТ 10348-80.
3. Кабель 5 – ШВВП 2х0,5 ГОСТ 7399-97.
4. Кабели 6, 71, 72 – КППР 35 8211 8700 24х20 ТУ 16-505-511-79.
5. Заземление выполнить проводом 1 – НВ-1,0-1-600 ГОСТ 17515-72
6. Перемычки выполнить проводом НВ 0,35 4 600 ГОСТ 17515-72.

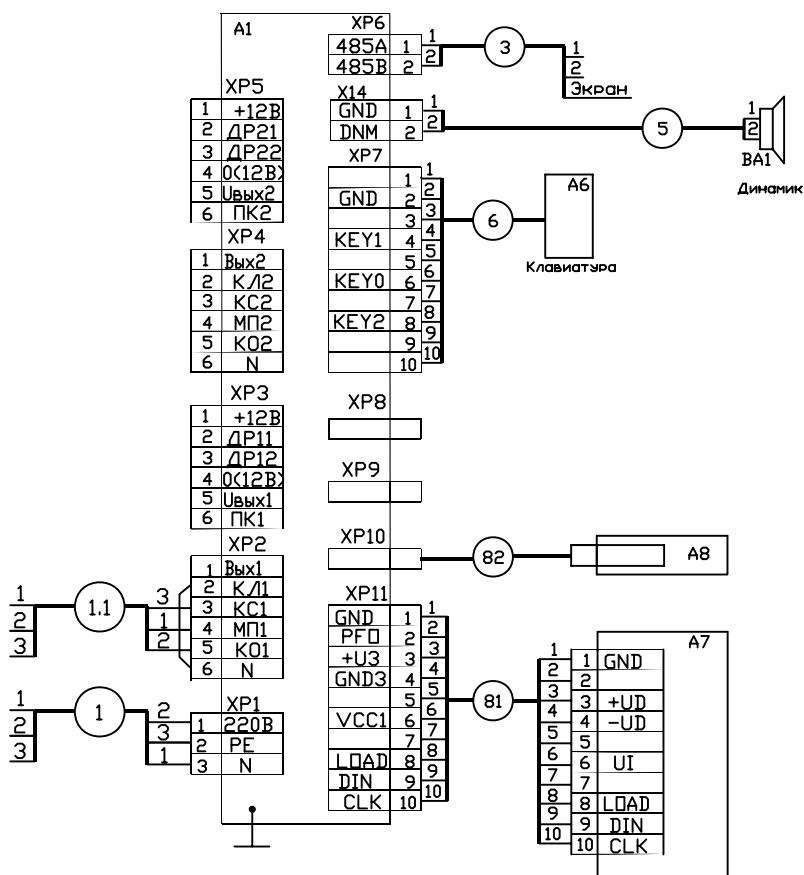
Схема электрическая соединений отсчетного устройства ЭЦТ 2-16.01-142



Поз обозн.	Наименование	Кол.	Примеч.
A1	Блок управления ГАЖР 041.03.00.000	1	
A2...A5	Блоки индикации ГАЖР 041.17.00.000	4	
A6	Пост кнопочный ГАЖР 025.12.00.000-01	1	
BA1	Головка громкоговорителя динамическая 0,5ГДШ-2-8	1	

1. Кабель 1,1.1,1.2 - МКШ 3х0,35 ГОСТ 10348-80.
2. Кабель 3 - МКЭШ 2х0,35 ГОСТ 10348-80.
3. Кабель 5 - ШВВП 2х0,5 ГОСТ 7399-97.
4. Кабели 6, 71...74 - КППР 35 8211 8700 24x20 ТУ 16-505-511-79.
5. Заземление выполнить проводом 1 - НВ-1,0-1-600 ГОСТ 17515-72
6. Перемычки выполнить проводом НВ 0,35 4 600 ГОСТ 17515-72.

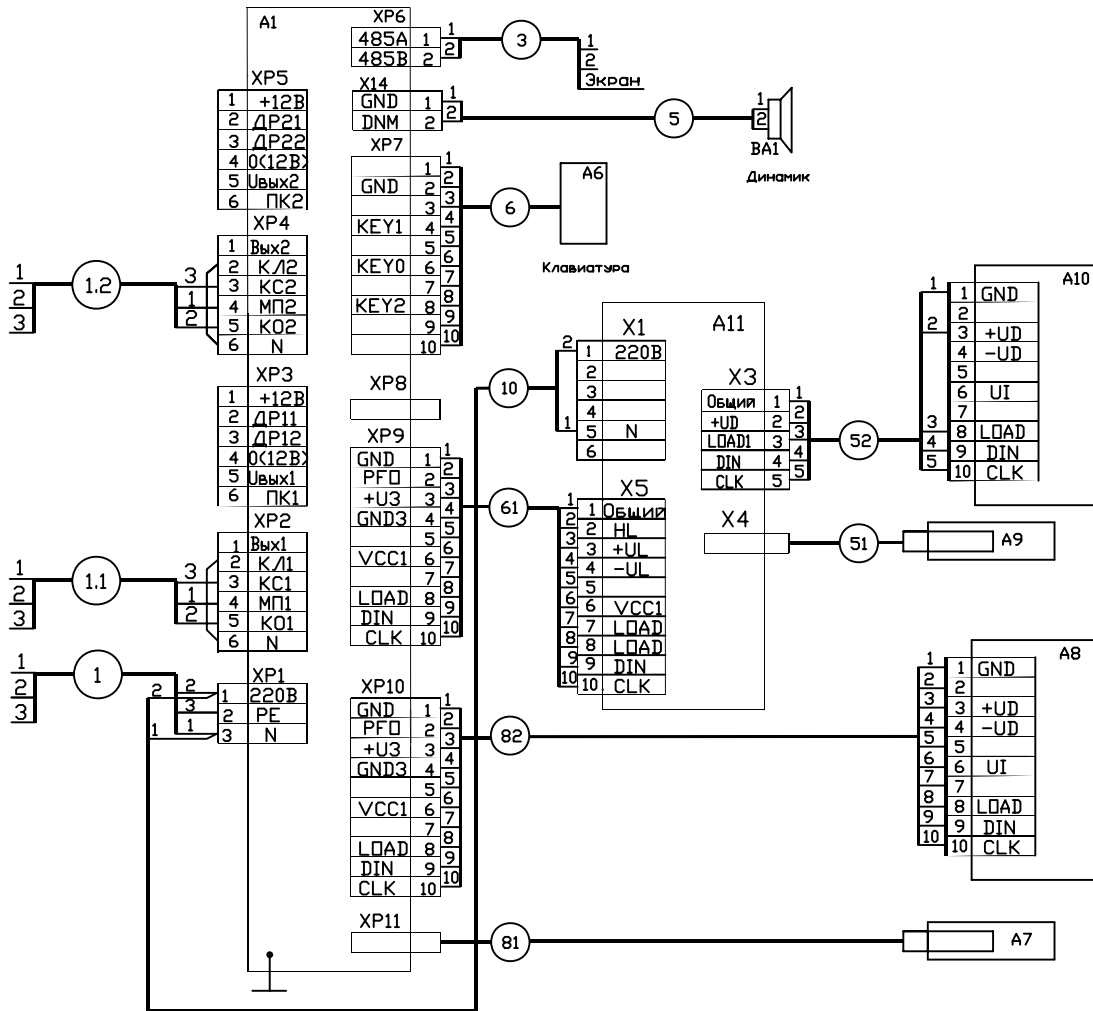
Схема электрическая соединений отсчетного устройства ЭЦТ 2-16.01-221



Поз обозн.	Наименование	Кол.	Примеч.
A1	Блок управления ГАЗР 041.03.00.000	1	
A6	Пост кнопочный ГАЗР 025.12.00.000-01	1	
A7, A8	Блоки СД индикации ГАЗР 041.04.00.000	2	
BA1	Головка громкоговорителя динамическая 0,5ГДШ-2-8	1	

1. Кабели 1,1,1 – МКШ 3х0,35 ГОСТ 10348-80.
2. Кабель 3 – МКЭШ 2х0,35 ГОСТ 10348-80.
3. Кабель 5 – ШВВП 2х0,5 ГОСТ 7399-97.
4. Кабели 6, 81, 82 – КППР 35 8211 8700 24х20 ТУ 16-505-511-79.
5. Заземление выполнить проводом 1 – НВ-1,0 1 600 ГОСТ 17515-72
6. Перемычки выполнить проводом НВ 0,35 4 600 ГОСТ 17515-72.

Схема электрическая соединений отсчетного устройства ЭЦТ 2-16.01-242



Поз обозн	Наименование	Кол	Примеч
A1	Блок управления ГАЗР 041.03.00.000	1	
A6	Пост кнопочный ГАЗР 025.12.00.000-01	1	
A7...A10	Блоки СД индикации ГАЗР 041.04.00.000	4	
A11	Блок питания СДИ ГАЗР 041.02.00.000-01	1	
BA1	Головка громкоговорителя динамическая 0,5ГДШ-2-8	1	

1. Кабели 1,1.1,1.2 - МКШ 7х0,35 ГОСТ 10348-80.
2. Кабель 3 - МКЭШ 2х0,35 ГОСТ 10348-80.
3. Кабель 5 - ШВВП 2х0,5 ГОСТ 7399-97.
4. Кабели 6, 51,52,61,81,82 - КПР 35 8211 8700 24x20 ТУ 16-505-511-79.
5. Кабель 10 - МКШ 2х0,35 ГОСТ 10348-80.
6. Заземление выполнить проводом 1 - НВ-1,0 1 600 ГОСТ 17515-72
7. Перемиčky выполнить проводом НВ 0,35 4 600 ГОСТ 17515-72.