

Схема электрическая принципиальная платы управления ЭЦТ 2-16.01

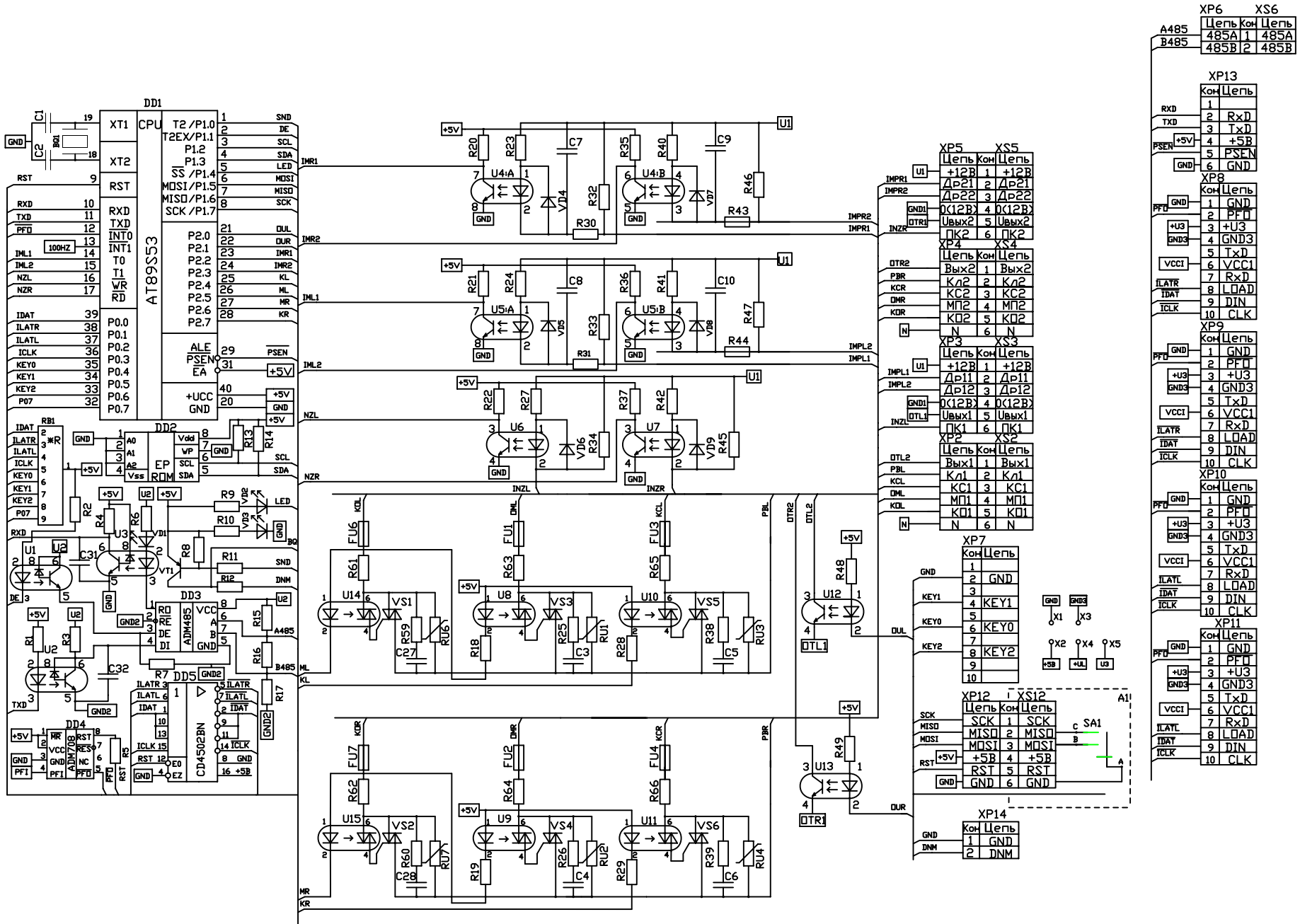
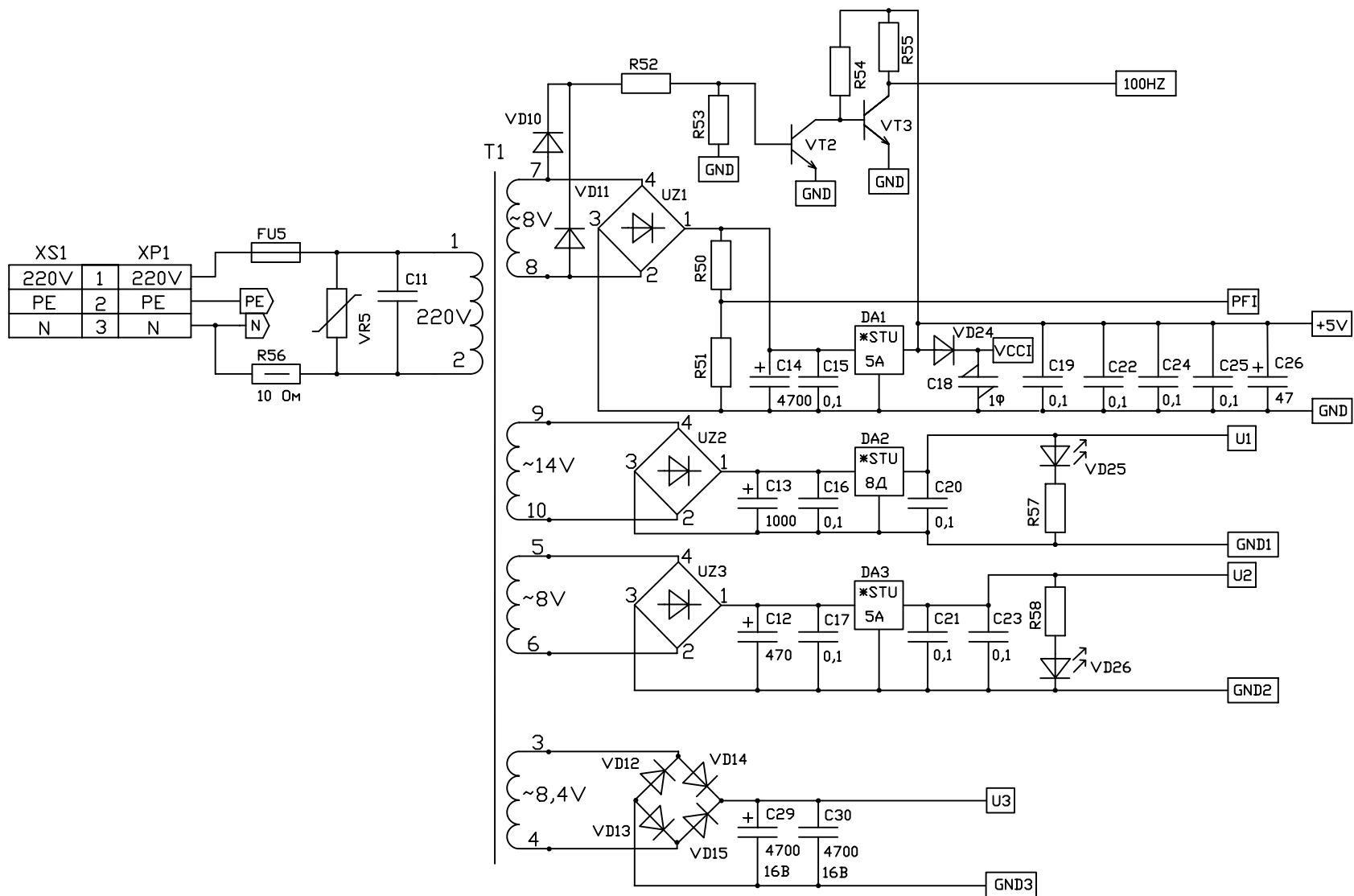


Схема электрическая принципиальная платы управления ЭЦТ 2-16.01



(Лист 2)