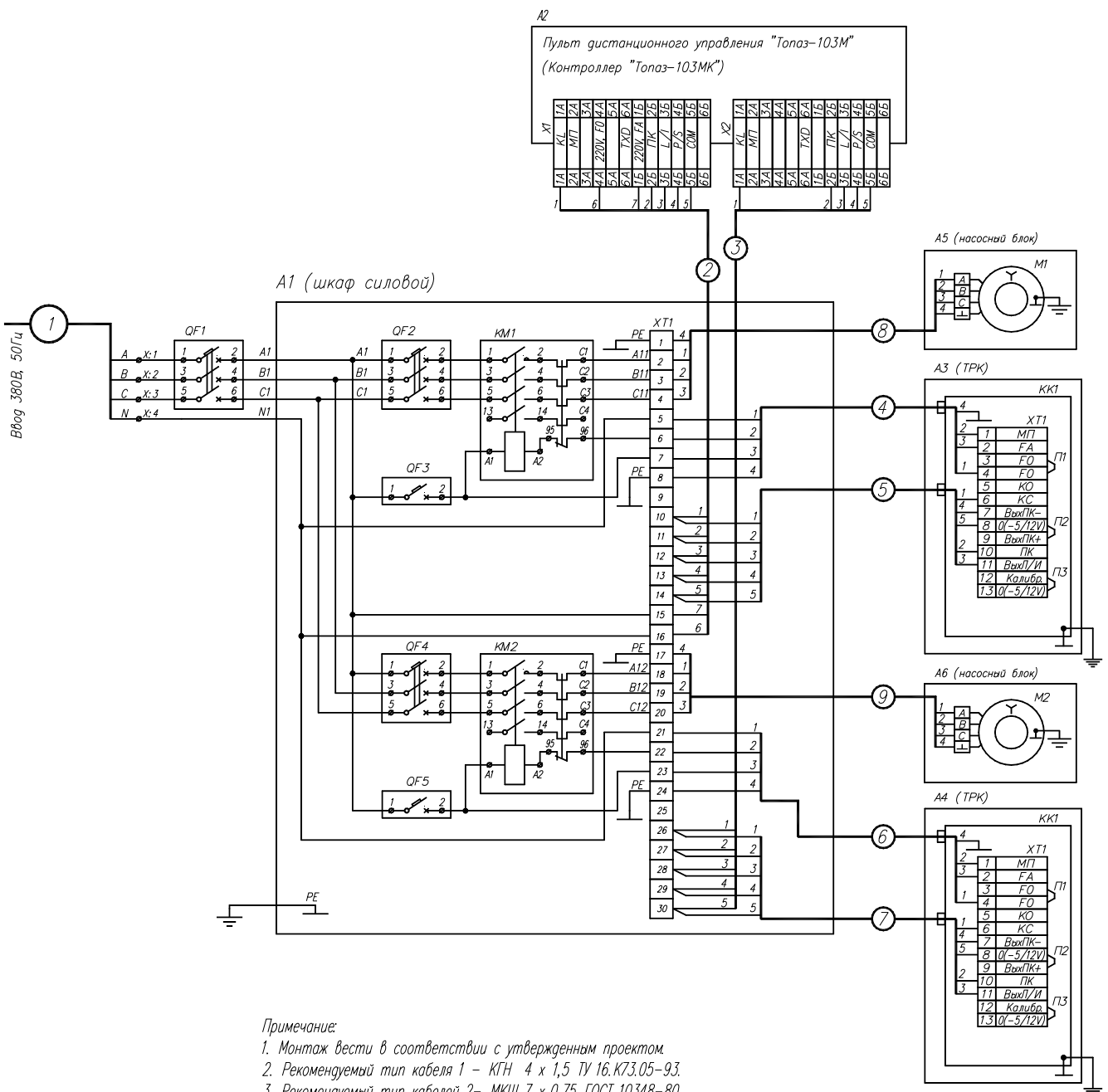


Схема подключения топливораздаточных колонок серии "ТОПАЗ-510"

Работа колонки в дистанционном режиме.

Поз обозначение	Наименование	Кол.	Примечание
A1	Шкаф силовой	1	
A2	Пульт дистанционного управления "Топаз-103М" (КТРК "Топаз-103МК")	1	
A3, A4	Колонка топливораздаточная "Топаз-510"	2	
A5, A6	Насосный блок	2	M1, M2 – Двигатель АИМ 71АА У2.5
KM1, KM2	Пускатель магнитный ПМП с реле тепловым РТЛ	2	
KK1	Коробка распределительная ДСМК687226.001-07	2	
QF1	Выключатель автоматический ВА 47-29 С 16 3п ТУ 2000 АГИЕ.641235.003	1	
QF2, QF4	Выключатель автоматический ВА 47-100 D 4 3п ТУ 2000 АГИЕ.641235.003	2	
QF3, QF5	Выключатель автоматический ВА 47-29 С 6 1п ТУ 2000 АГИЕ.641235.003	2	
XT1	Блок клеммный	1	



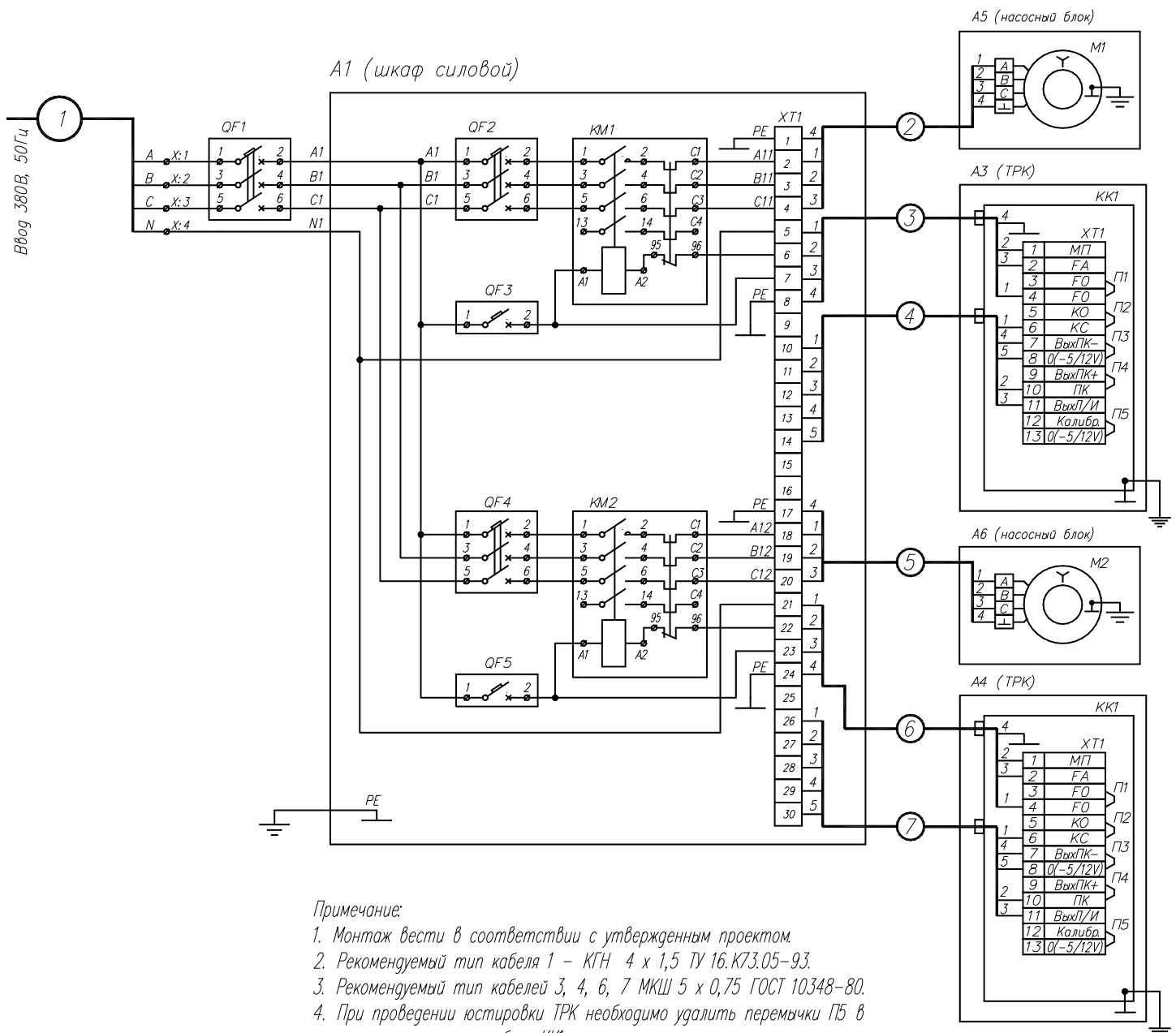
Примечание:

1. Монтаж вести в соответствии с утвержденным проектом.
2. Рекомендуемый тип кабеля 1 – КТН 4 x 1,5 ТУ 16.К73.05-93.
3. Рекомендуемый тип кабелей 2 – МКШ 7 x 0,75 ГОСТ 10348-80.
4. Рекомендуемый тип кабелей 3-7 МКШ 5 x 0,75 ГОСТ 10348-80.
5. При проведении юстировки ТРК необходимо удалить перемычки ПЗ в распределительных коробках КК1.
6. Перемычки П1-П3 выполнить проводом ПВЗх0,75.
7. Рекомендуемый тип кабелей 8, 9 – ПВС 4 x 1,5 ГОСТ 7399-97.

Схема подключения топливораздаточных колонок серии "ТОПАЗ-510"

Работа колонки в ручном режиме.

Поз обоз- начение	Наименование	Кол.	Примечание
A1	Шкаф силовой	1	
A3, A4	Колонка топливораздаточная "Топаз-510"	2	
A5, A6	Насосный блок	2	M1, M2 – Двигатель АИМ 71А4 V2.5
KM1, KM2	Пускатель магнитный ПМЛ с реле тепловым РТЛ	2	
KK1	Коробка распределительная ДСМК 687226.001-07	2	
QF1	Выключатель автоматический ВА 47-29 С 16 3п ТУ 2000 АГИЕ.641235.003	1	
QF2, QF4	Выключатель автоматический ВА 47-100 D 4 3п ТУ 2000 АГИЕ.641235.003	2	
QF3, QF5	Выключатель автоматический ВА 47-29 С 6 1п ТУ 2000 АГИЕ.641235.003	2	
XT1	Блок клеммный	1	



Примечание:

1. Монтаж вести в соответствии с утвержденным проектом.
2. Рекомендуемый тип кабеля 1 – КГН 4 x 1,5 ТУ 16.К73.05-93.
3. Рекомендуемый тип кабелей 3, 4, 6, 7 МКШ 5 x 0,75 ГОСТ 10348-80.
4. При проведении юстировки ТРК необходимо удалить перемычки П5 в распределительных коробках КК1.
5. Перемычки П1-П5 выполнить проводом ПВЗЮ,75.
6. Рекомендуемый тип кабелей 2, 5 – ПВС 4 x 1,5 ГОСТ 7399-97.