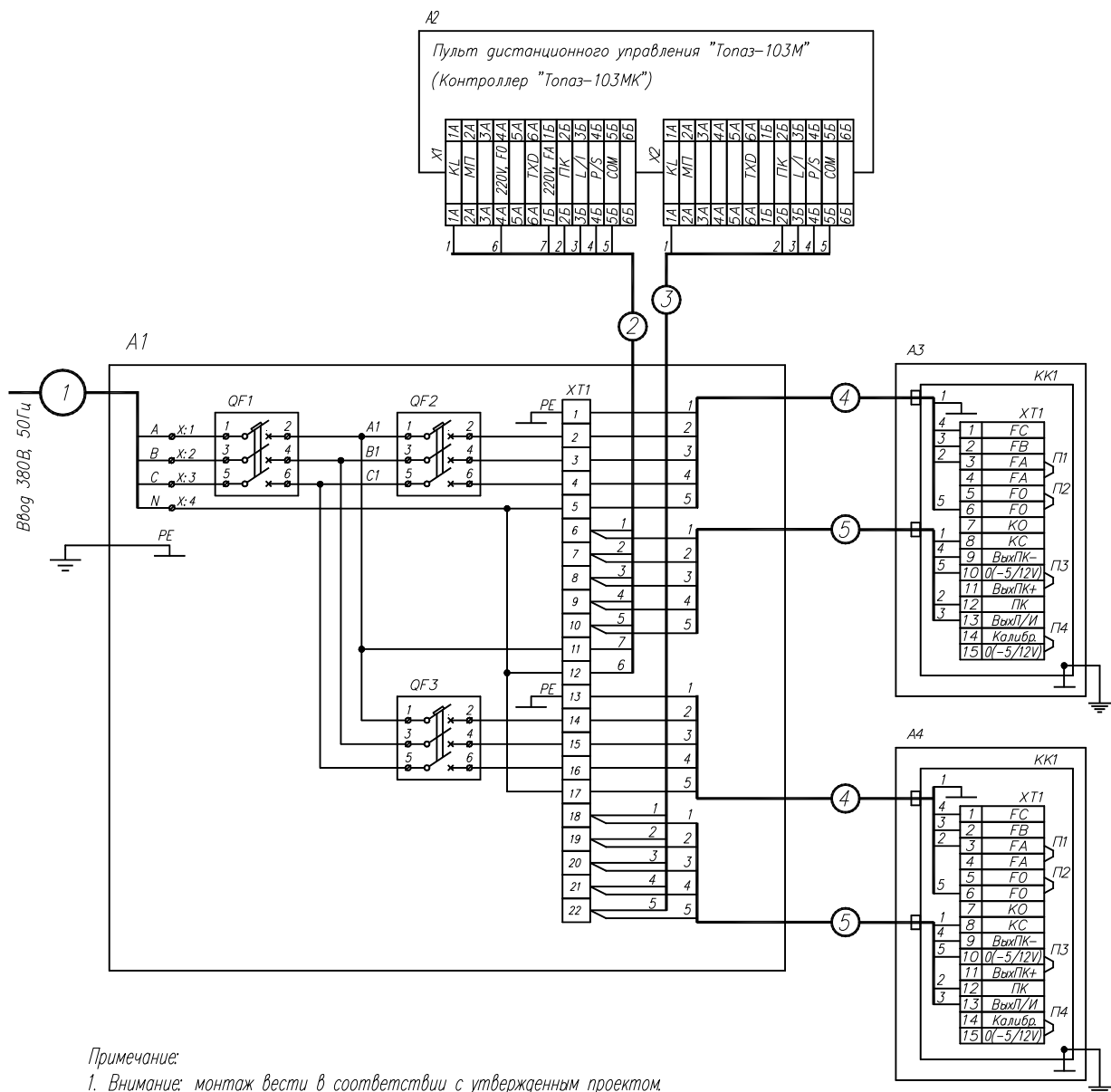


Схема подключения топливораздаточных колонок серии "ТОПАЗ-511"

Работа колонки в дистанционном режиме.

| Поз обозначение | Наименование | Кол. | Примечание |
|-----------------|---|------|------------|
| A1 | Шкаф силовой | 1 | |
| A2 | Пульт дистанционного управления "Топаз-103М" (КТРК "Топаз-103МК") | 1 | |
| A3, A4 | Колонка топливораздаточная "Топаз-511" | 2 | |
| КК1 | Коробка распределительная ДСМК 687226.001-02 | 1 | |
| QF1 | Выключатель автоматический ВА 47-29 С 16 3п ТУ 2000 АГИЕ.641235.003 | 1 | |
| QF2, QF3 | Выключатель автоматический ВА 47-100 D 4 3п ТУ 2000 АГИЕ.641235.003 | 2 | |
| ХТ1 | Блок клеммный | 1 | |



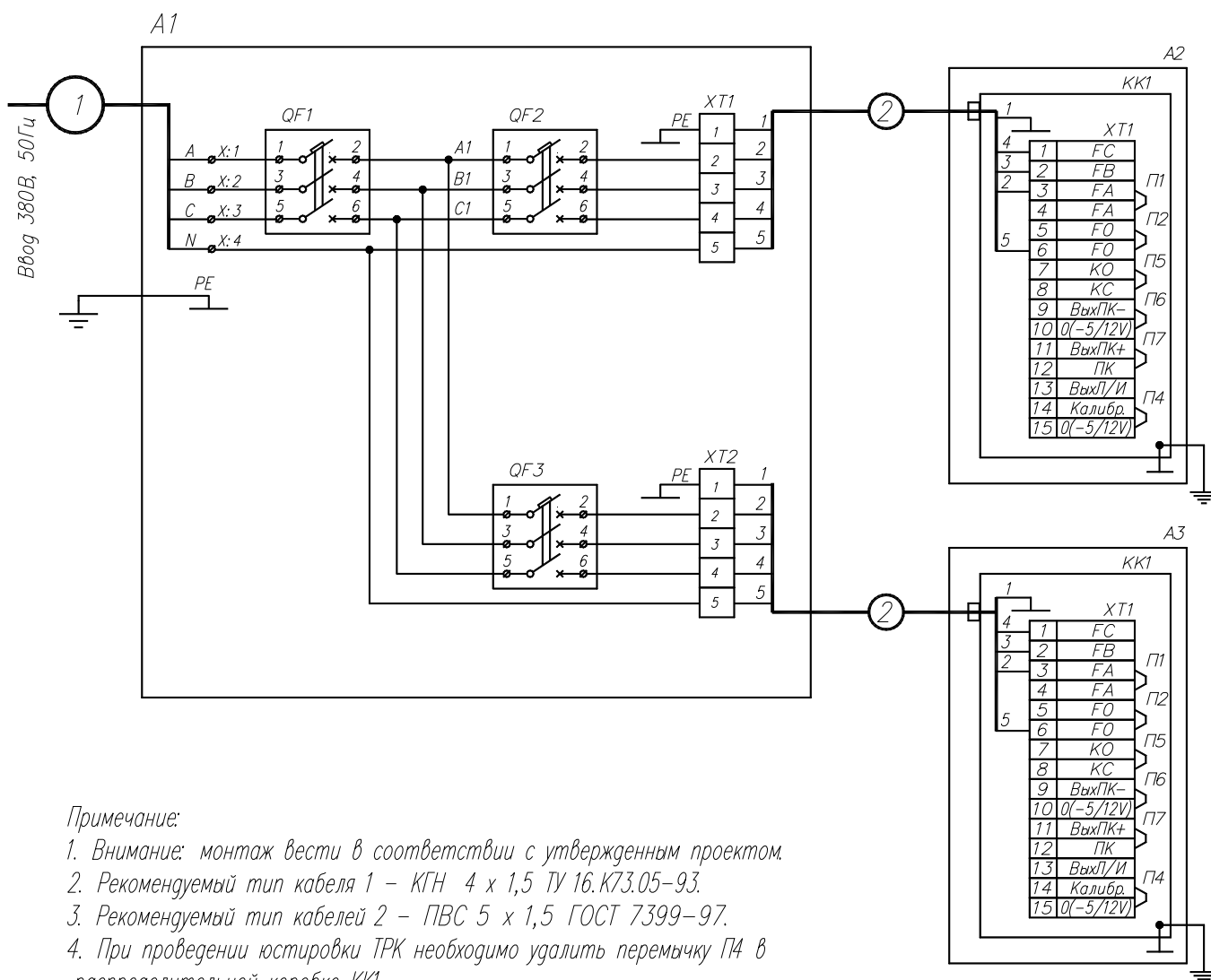
Примечание:

1. Внимание: монтаж вести в соответствии с утвержденным проектом.
2. Рекомендуемый тип кабеля 1 – КГН 4 x 1,5 ТУ 16.К73.05-93.
3. Рекомендуемый тип кабелей 2– МКШ 7 x 0,75 ГОСТ 10348-80.
4. Рекомендуемый тип кабелей 3, 5– МКШ 5 x 0,75 ГОСТ 10348-80.
5. Рекомендуемый тип кабелей 4 – ПВС 5 x 1,5 ГОСТ 7399-97.
6. При проведении юстировки ТРК необходимо удалить перемычку П4 в распределительной коробке КК1.
7. Перемычки П1-П4 выполнить проводом ПВЗж0,75.

Схема подключения топливораздаточных колонок серии "ТОПАЗ-511"

Работа колонки в ручном режиме.

| Поз обоз- начение | Наименование | Кол. | Примечание |
|----------------------|--|------|------------|
| A1 | Шкаф силовой | 1 | |
| A2, A3 | Колонка топливораздаточная "Топаз-511" | 2 | |
| КК1 | Коробка распределительная ДСМК.687226.001-02 | 1 | |
| QF1 | Выключатель автоматический ВА 47-29 С 16 3п ТУ 2000 АГИЕ.641235.003 | 1 | |
| QF2, QF3 | Выключатель автоматический ВА 47-100 D 4 3п ТУ 2000 АГИЕ.641235.003 | 2 | |
| ХТ1, ХТ2 | Блок клеммный | 2 | |



Примечание:

1. Внимание: монтаж вести в соответствии с утвержденным проектом.
2. Рекомендуемый тип кабеля 1 – КГН 4 x 1,5 ТУ 16.К73.05-93.
3. Рекомендуемый тип кабелей 2 – ПВС 5 x 1,5 ГОСТ 7399-97.
4. При проведении юстировки ТРК необходимо удалить перемычку П4 в распределительной коробке КК1.
5. Перемычки П1-П7 выполнить проводом ПВ3х0,75.