

397G

Высокие технологии для современных АЗС



Взяв лучшие в отрасли технологии и положив в основу надежность и прочность, Gilbarco Veeder-Root создала новую усовершенствованную ТРК модели 397G, чьими отличительными характеристиками являются:

- Долговечность эксплуатации
- Минимальная стоимость владения
- Адаптированность к потребностям владельца
- Готовность к реализации биотоплива, например, E85

Спроектирована для долговечной эксплуатации

Известная своей надежностью и прочностью, ТРК модели 397G изготавливается таким образом, чтобы служить дольше. Качество заложено в ее конструкцию от всасывающего патрубка до кончика пистолета. Сочетание корпуса из нержавеющей стали, порошкового покрытия передней и задней панелей и использование передовой технологии покраски корпуса дисплея позволило создать долговечную в эксплуатации колонку, отличающуюся высокой надежностью.

минимальную стоимость владения и непревзойденную надежность ТРК. Эксплуатационные испытания подтвердили, что насосный блок ТРК 397G является самым тихим в отрасли.

Гидравлика ТРК серии 397G удовлетворяет все запросы рынка, обеспечивая отпуск топлива со скоростью 40, 70 и 130 литров в минуту через 1, 2 или 4 пистолета.

Сочетание новой унифицированной электроники и надежных насосных блоков, используемых на всех наших ТРК, гарантирует меньшую потребность в запасных частях и меньший объем их запасов на складе.



Минимальная стоимость владения

ТРК 397G может комплектоваться объемомером Ecometer компании Gilbarco Veeder-Root, зарекомендовавшим себя на практике как самая точная технология измерения в отрасли. Сегодня свыше 100 000 этих объемомеров эксплуатируются более чем в 30 странах мира.

В модели 397G используется новая современная электроника, унифицированная по всем ТРК Gilbarco Veeder-Root и подтвердившая свою надежность в эксплуатации. Проводка блока коммутации была заменена поляризованными соединителями для устранения ошибок подключения ТРК и ее более быстрого обслуживания на АЗС, позволяя сокращать простои. Также электроника имеет гибкую архитектуру, поддерживающую различные протоколы связи ТРК с управляющими системами.

Новая гидравлика модели 397G обеспечивает высочайшее качество,

Адаптированность к потребностям владельца

Модельный ряд 397G включает полный ассортимент ТРК всасывающего и напорного типа. Широкий спектр конфигураций ТРК обеспечивает гибкость, необходимую вам для обновления и адаптации колонки к потребностям своего бизнеса, включая реализацию топлива с высоким содержанием этанола, таким как E85.

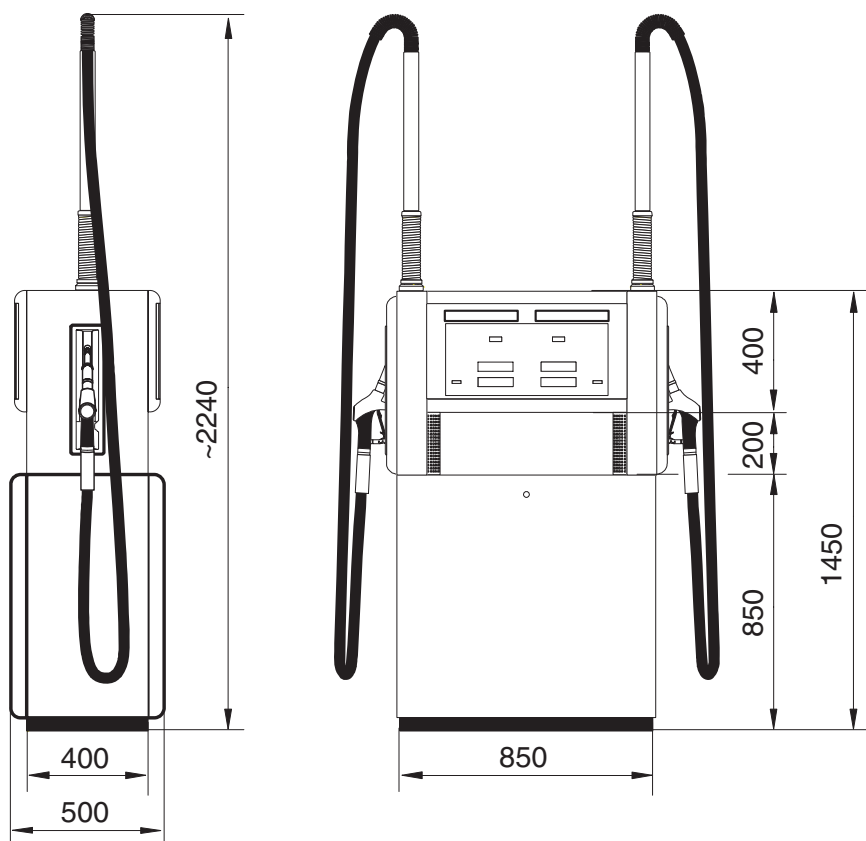
Некоторые важные опции ТРК включают: версии для розничной и ведомственной реализации топлива, всасывающее и напорное исполнение, предустановку дозы топлива, систему отвода паров топлива и систему его мониторинга с автоматической регулировкой. ТРК модельного ряда 397G также могут комплектоваться новой системой автоматической температурной компенсации компании Gilbarco Veeder-Root.



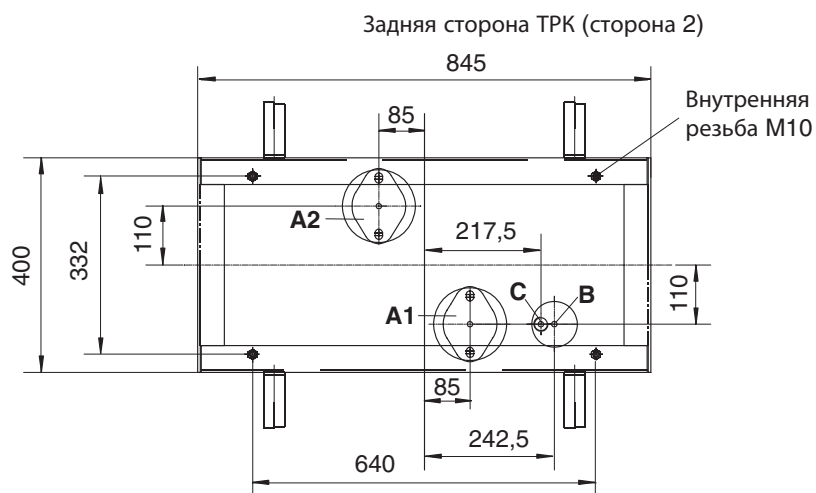
Широкий ассортимент для удовлетворения ваших потребностей



Общие размеры



Детальные размеры основания ТРК



- Условные обозначения
- A – Сорт топлива
 - B - Кабельный ввод
 - C - Система отвода паров топлива
 - M - Объемомер
 - H - Шланг