

SK700-II

SK700, ставшая еще лучше



SK700-II

SK700, ставшая еще лучше

Топливораздаточная колонка SK700 прошла модернизацию. Взяв за основу удачные и завоевавшие высокую репутацию решения, использованные в SK700, Gilbarco Veeder-Root обеспечила в модели SK700-II такую же надежность и гибкость, как и у ее предшественницы – и сделала ее еще лучше.

Максимальный учет пожеланий заказчиков при разработке SK700-II обеспечил ей следующие преимущества:

- Низкая общая стоимость владения ТРК
- Использование передовых технологий
- Удобство в использовании для конечного клиента
- Адаптируемость к потребностям заказчика.

SK700-II уже доступна на рынке.

Низкая общая стоимость владения

ТРК SK700 сочетала в себе передовые характеристики с исключительным качеством. Создавая SK700-II, Gilbarco Veeder-Root проделала большую работу, чтобы сохранить и, по возможности, приумножить достигнутый высокий уровень. Все аспекты производства SK700-II подразумевают исключительное качество; используются материалы высочайшей надежности. SK700-II - продукция, разработанная с мыслью о долговечности.

Как и любое изделие Gilbarco Veeder-Root, ТРК SK700-II гарантирует качество. Процесс утверждения производства деталей обеспечивает соответствие каждой части изделия бескомпромиссным стандартам качества. Отказоустойчивая система производства ТРК Рока Уоке позволяет выявить проблемы до их появления, тем самым гарантируется, что ваш заказ будет выполнен вовремя и с надежным качеством.

Рама выполнена из материалов, обладающих максимальной устойчивостью к коррозии. В виде опции предлагаются панели из нержавеющей стали и стеклопластика, усиливающие стойкость к воздействию окружающей среды.

Переконфигурированная электроника теперь базируется в «голове» ТРК и позволяет снизить вероятность попадания на неё воды. Проводка блока коммутации

была заменена поляризованными соединителями, что исключает ошибки при монтаже и упрощает сервисное обслуживание.

Новая компоновка гидравлики дает улучшенный доступ к мотору, насосному блоку и системе отвода паров топлива.

Для облегчения установки и повышения надежности изделия была разработана унифицированная гидравлика с меньшим количеством узлов. В SK700-II полностью модернизированы системы трубных соединений, что сводит к нулю возможные утечки и повышает скорость сборки / разборки конструкции.

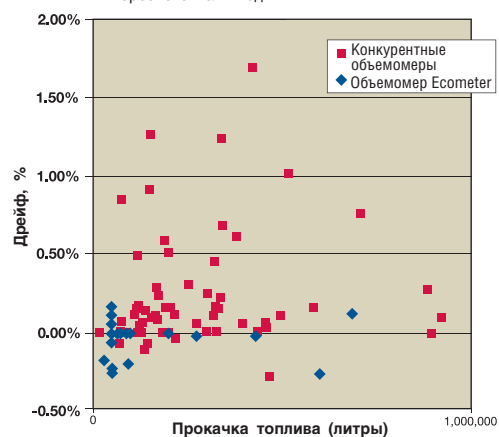
Вдумчивая проработка деталей и высочайшая квалификация проектировщиков Gilbarco Veeder-Root сделает вашу жизнь легче – поможет снизить временные затраты на техническое обслуживание и монтаж ТРК и в результате повысит прибыльность вашего бизнеса.

Использование передовых технологий

Использование инновационных технологий – ключ к созданию коммерчески успешной продукции. Вся конструкция SK700-II, от программного до аппаратного обеспечения, спроектирована для реализации тщательного контроля, техобслуживания и управления АЗС.

Компоненты SK700-II включают объеммер Ecometer™ с дрейфом, близким к нулю. Этот объеммер компании Gilbarco Veeder-Root доказал в ходе своей многолетней эксплуатации право называться наиболее точным измерительным устройством в отрасли. В настоящее время уже более 100 000 объеммеров Ecometer™ используются более чем в 30 странах мира. АЗС, использующие этот объеммер, смогли сократить потери топлива, вызываемых дрейфом обычных объеммеров*.

Дрейф объеммера Ecometer по сравнению с конкурентными объеммерами
В пересчете на 1 год





Наряду с экономией денег вы будете экономить время за счет возможности удаленного доступа к SK700-II с помощью целого ряда полностью интегрированных интерфейсных протоколов. Вы сможете провести электронную калибровку объеммеров, диагностику и загрузку программного обеспечения, проверить работоспособность систем – при этом находясь вне АЗС.

SK700-II соответствует самым последним европейским требованиям по отводу паров топлива (Vapour Recovery Stage II) и обеспечивает расширенный мониторинг отвода паров с применением средств дистанционной диагностики и анализа, разработанных Gilbarco Veeder-Root.

Удобство в использовании для конечного клиента

Новая модель включает ряд улучшений по характеристикам удобства в эксплуатации и ремонтпригодности, уже имеющихся в SK700.

Система возврата шлангов была усовершенствована для более комфортного применения. Не только радиус действия шлангов был увеличен до 4,3 м, но и усилие их вытягивания изменилось до практически минимального значения, снизившись на 60%. Новая система возврата шлангов была тщательно протестирована в «полевых» условиях в течение более 12 месяцев, что позволило накопить достаточно сведений о ее работе. Она также прошла успешные испытания в заводских условиях на эквивалент 30 лет службы.

Также были предприняты шаги по улучшению окружающего фона на АЗС – «полевые» испытания, проведенные Gilbarco Veeder-Root, показали, что SK700-II обладает практически самым тихим насосным блоком в отрасли.



Внешний дизайн SK700-II является таким же передовым и современным, как и ее внутреннее исполнение. SK700-II представляет собой продуманное сочетание высокотехнологичного внешнего вида с исключительно удобным интерфейсом пользователя, призванным привлекать клиентов на вашу АЗС и выгодно отличать вас от конкурентов.

На рынке, где клиент зачастую отождествляет эстетику внешнего вида оборудования с его характеристиками, SK700-II поможет подчеркнуть вашу приверженность высокому качеству.

Адаптируемость к изменяющимся потребностям заказчика

В условиях постоянно изменяющегося и развивающегося рынка Gilbarco Veeder-Root стремится непрерывно предлагать не просто инновационные изделия, но такую продукцию, которая легко поддается усовершенствованию, модернизации и обладает отличными адаптивными свойствами.

Программное обеспечение SK700-II разделено по функциям, касающимся и не касающимся калибровки, что означает отсутствие необходимости повторной калибровки, когда наступает время обновления программного обеспечения. Такое новшество соответствует новым правилам MID (европейским директивам по метрологии), поэтому SK700-II является сертифицированной по MID в полном объеме.

Для облегчения замены модулей считывания пластиковых карт (CRIND) прочная конструкция SK700-II обеспечивает поддержку CRIND производства Gilbarco Veeder-Root и третьих компаний в широком диапазоне весов и размеров. Для обеспечения свободы планирования установок CRIND по вашему желанию, модули считывания пластиковых карт могут быть смонтированы на заводе-изготовителе при заказе ТПК или впоследствии доустановлены непосредственно на АЗС.

Будучи совместимой с мультимедийными

системами для обеспечения поддержки бренда вашей компании, SK700-II может быть сконфигурирована для наилучшего отражения вашего корпоративного имиджа.

Высокоэкономичные базовые модели легко поддаются модернизации и предлагаются во всасывающей и напорной модификациях. Аналогично SK700 новая ТПК спроектирована согласно модульному принципу производства и обслуживания, соответствующему мировым стандартам. Модульная конструкция облегчает добавление пятого и шестого сортов топлива, позволяя использовать альтернативные виды топлива, включая сжиженный нефтяной газ, Е-85 и биотопливо.

ТПК SK700-II уже на рынке

SK700 стала еще лучше, и не только с точки зрения самого изделия, но и с точки зрения его производства. Абсолютно новая производственная линия была запущена на современном заводе Gilbarco Veeder-Root в Германии; эта линия специально предназначена для изготовления SK700-II по наивысшим стандартам качества.

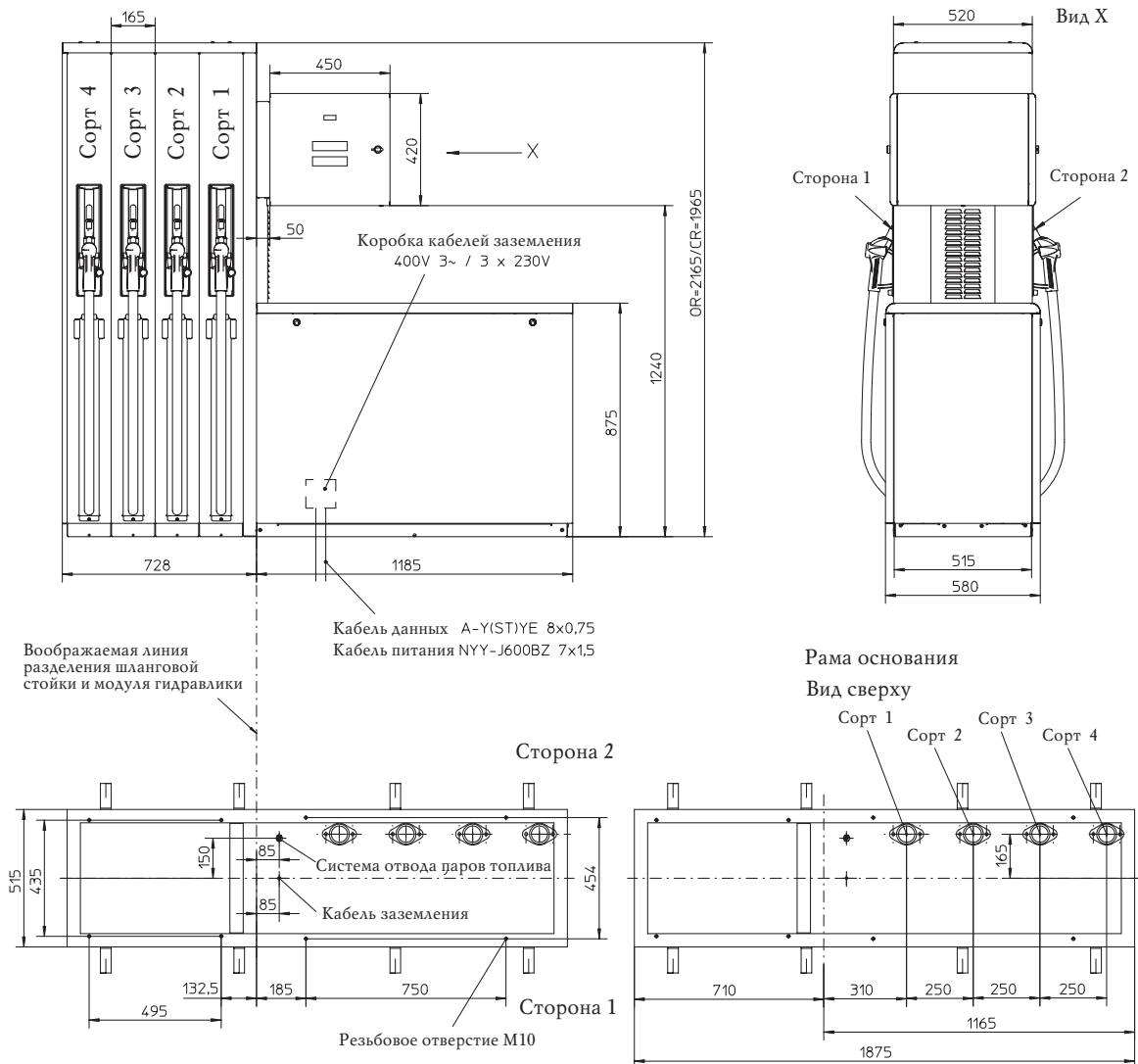
Вы готовы разместить заказ? Вам требуется дополнительная информация? Пожалуйста, обращайтесь к Вашему региональному дистрибьютору или торговому представителю компании Gilbarco Veeder-Root.



*Основываясь на прокачке топлива 3,5 млн.л/год, предотвращенных потерях продажи топлива (за счет минимизации дрейфа объеммера) размером 0,15% от прокачки, стоимости 1 л топлива €1.

Базовые спецификации

Корпус	Отделка высококачественной окрашенной сталью –шланговая стойка и панели
Рама	Защитное электростатическое порошковое покрытие, обеспечивающее дополнительную устойчивость к коррозии и долговечность
Блок индикации	7- разрядный дисплей с подсветкой и электроникой Sandpiper (Gilbarco Veeder-Root), совместимой с IFSF
Насосная система	Высокопроизводительный насосный моноблок со встроенным воздушным сепаратором
Объемомер	Объемомер С+
Диапазон рабочих температур	От -50°С до +40°С
Требования по электропитанию	220/240 В + 10% / 20% 50 Гц +/- 5%



Опционально

- Объемомер Ecometer™ с дрейфом, близким к нулю
- Механизм возврата шлангов
- Система отвода паров топлива Vapour Recovery Stage II
- Шланговая стойка из нержавеющей стали
- Панели модуля гидравлики из стеклопластика и нержавеющей стали
- Дисплей с индикацией цены по каждому сорту топлива
- Предвыбор дозы топлива
- Высокоскоростной отпуск топлива
- Отпуск до 6 сортов топлива
- Интерфейсы ко всем основным системам управления АЗС, включая Passport Europe (система Gilbarco Veeder-Root)
- Модуль считывания пластиковых карт для оплаты непосредственно на ТПК (CRIND)
- Протокол IFSF
- Напорное исполнение