



## SK700-II LPG МОНОПРОДУКТОВАЯ

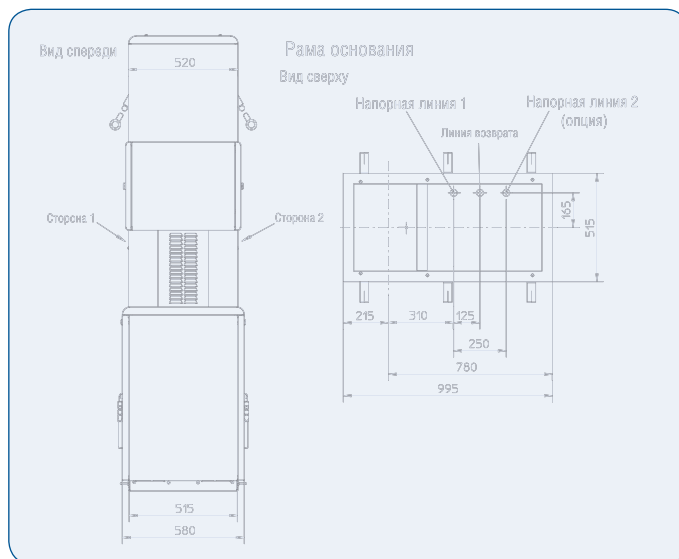
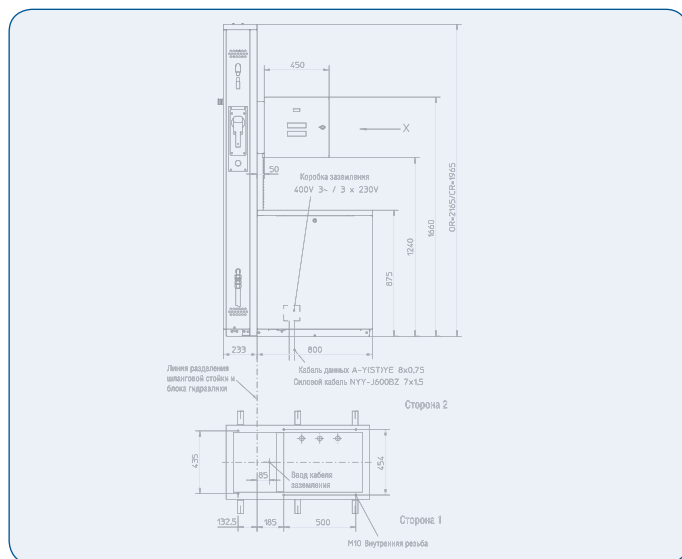
### Особенности SK700-II LPG

Монопродуктовая SK700-II LPG - оптимальное решение для многотопливных АЗС.

### Решение для одновременной заправки 1-2 автомобилей

Боковое расположение гнезд пистолетов | 1 или 2 пистолета | Внешнее или внутреннее расположение шланга с механизмом возврата | Малые посадочные размеры

## Габариты и посадочные размеры



Спецификация	Стандартная комплектация	Опции
<b>Гидравлика</b>	<ul style="list-style-type: none"> <li>&gt; LPG гидравлика с 1 или 2 объемомером</li> <li>&gt; Электронная калибровка объемомера</li> <li>&gt; Разрывные муфты Elaflex</li> </ul>	<ul style="list-style-type: none"> <li>&gt; Электромагнитный клапан: двухступенчатый для предустановки</li> <li>&gt; Обрывной клапан</li> </ul>
<b>Электроника</b>	<ul style="list-style-type: none"> <li>&gt; Датчик импульсов</li> <li>&gt; Вычислитель</li> <li>&gt; Жидкокристаллический индикатор с подсветкой</li> <li>&gt; Кнопка активации TP K</li> </ul>	<ul style="list-style-type: none"> <li>&gt; Кнопка аварийного отключения</li> <li>&gt; Автоматическая температурная компенсация</li> <li>&gt; Клавиатура предустановки дозы</li> <li>&gt; Сигнализация открытия дверцы блока электроники</li> <li>&gt; Крепление для установки CRIND</li> <li>&gt; Опции протокола электроники</li> <li>&gt; Электромеханический суммарный счетчик</li> </ul>
<b>Механика</b>	<ul style="list-style-type: none"> <li>&gt; Корпус – окрашенная сталь</li> <li>&gt; Рама – листовый металл с горячей гальванизацией</li> <li>&gt; Управление шлангами: внутреннее расположение шланга с механизмом возврата</li> <li>&gt; Пистолет для LPG M - T3 OPW</li> <li>&gt; Шланг M - Elaflex</li> </ul>	<ul style="list-style-type: none"> <li>&gt; Шланговая стойка и панели блока гидравлики из нержавеющей стали</li> <li>&gt; Различное цветовое оформление по запросу</li> <li>&gt; Различные типы пистолета по запросу</li> <li>&gt; Фиксация пистолета</li> <li>&gt; Управление шлангами: внешнее расположение шланга с кордовым механизмом возврата</li> </ul>

Технические характеристики и производительность		
Окружающая среда	Параметры измерения	Параметры эл. сети
<ul style="list-style-type: none"> <li>&gt; Пригодность для климатических режимов: морской, тропический, полярный</li> <li>&gt; Температура окружающей среды: -40C ... +50C</li> </ul>	<ul style="list-style-type: none"> <li>&gt; Максимальная производительность: 60 л/мин</li> <li>&gt; Минимальная производительность: 6 л/мин</li> <li>&gt; Погрешность в рамках рабочего диапазона производительности: 0,2%</li> <li>&gt; Максимальное рабочее давление: 25 бар</li> </ul>	230 В +10%/ - 15% 50 Гц +/- 5%