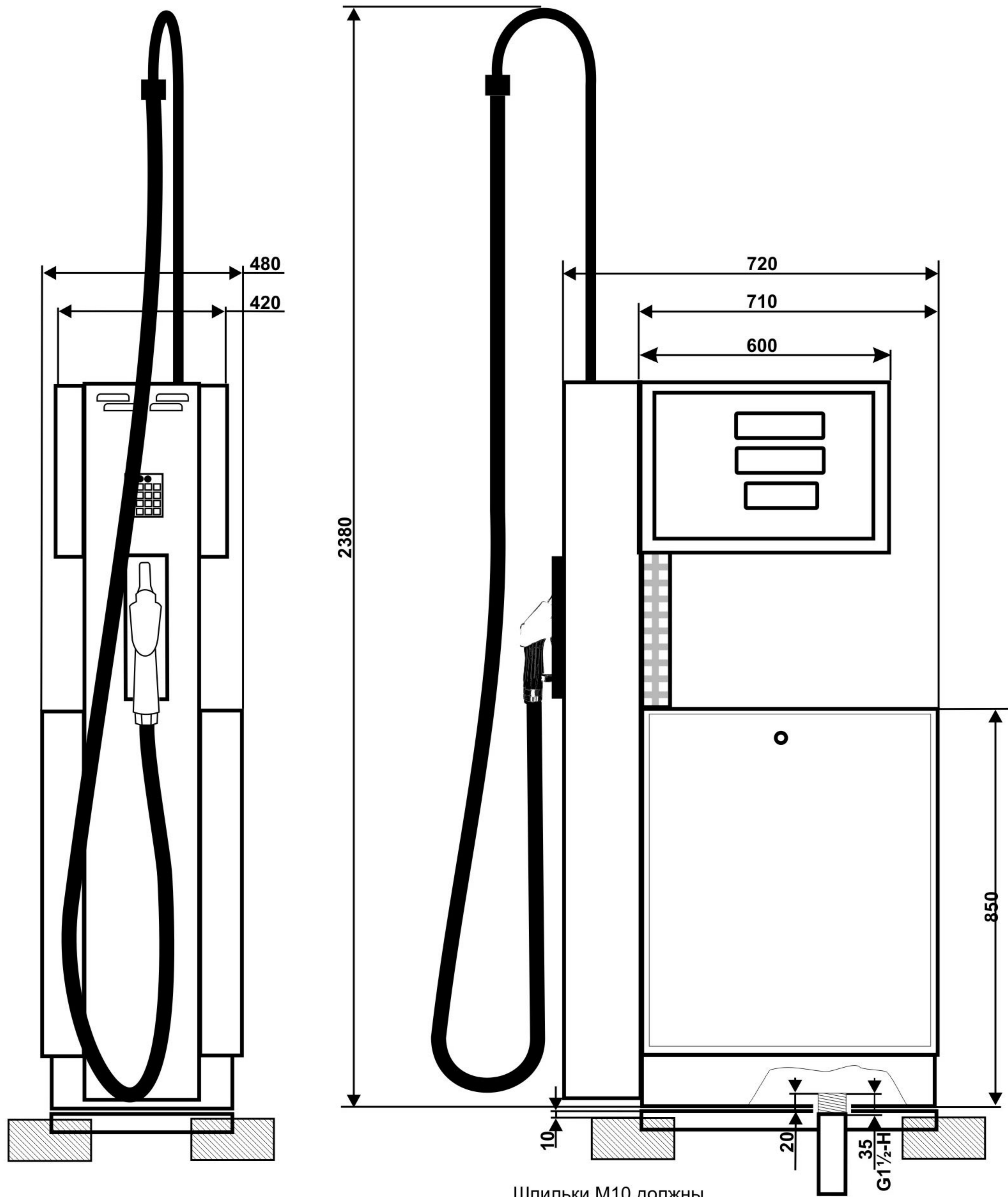


**МОНТАЖНАЯ СХЕМА КОЛОНК**  
**“ШЕЛЬФ 100” 1 КЕД-50(90)-0,25-2-1,**  
**“ШЕЛЬФ 100” 1 КЕД-50(90)-0,25-2-1 В**



Шпильки M10 должны  
 выступать над фундаментом  
 макс. на 30мм

