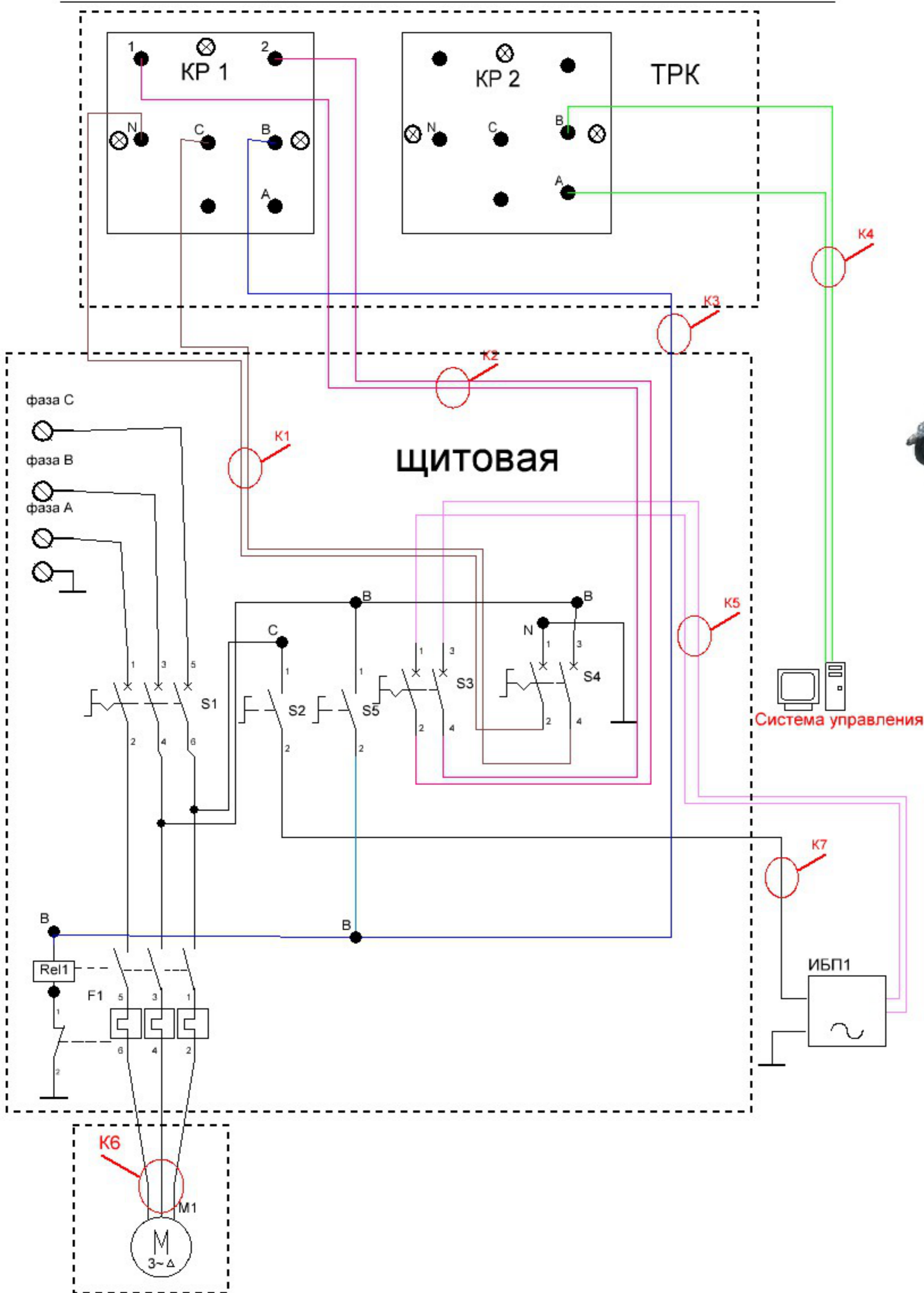


Схема подключения Shelf100-2 LPG



КР-1 Коробка распределительная взрывозащищенная вводная.
 КР-2 Коробка распределительная взрывозащищенная связь RS 485

S-1 Автоматический выключатель SH203B 32A - вводной автомат
 S-2 Автоматический выключатель SH201B 10A - питание ИБП
 S-3 Автоматический выключатель SH202B 10A - вводной питание электрон
 S-4 Автоматический выключатель SH202B 10A - вводной питание ГРК
 S-5 Автоматический выключатель SH202B 10A - перекачка

Rel-1 Контактор 220V/AC3 КМИ-10911 23А 1нз

M-1 Двигатель насоса 4-5 Квт.

F-1 Реле тепловое РТИ-1308

ИБП -1 Источник бесперебойного питания APC 1100VA UPS
 Система управления - ЭКР (Касса) или Компьютер

К-1 кабель 2x1.5 ВВГ
 К-2 кабель 2x1.5 ВВГ
 К-3 кабель 2x1.5 ВВГ
 К-4 кабель UTP-5 категории
 К-5 кабель 2x1.5 ПВС
 К-6 кабель 4x1.5 ВВГ
 К-7 кабель 2x1.5 ПВС