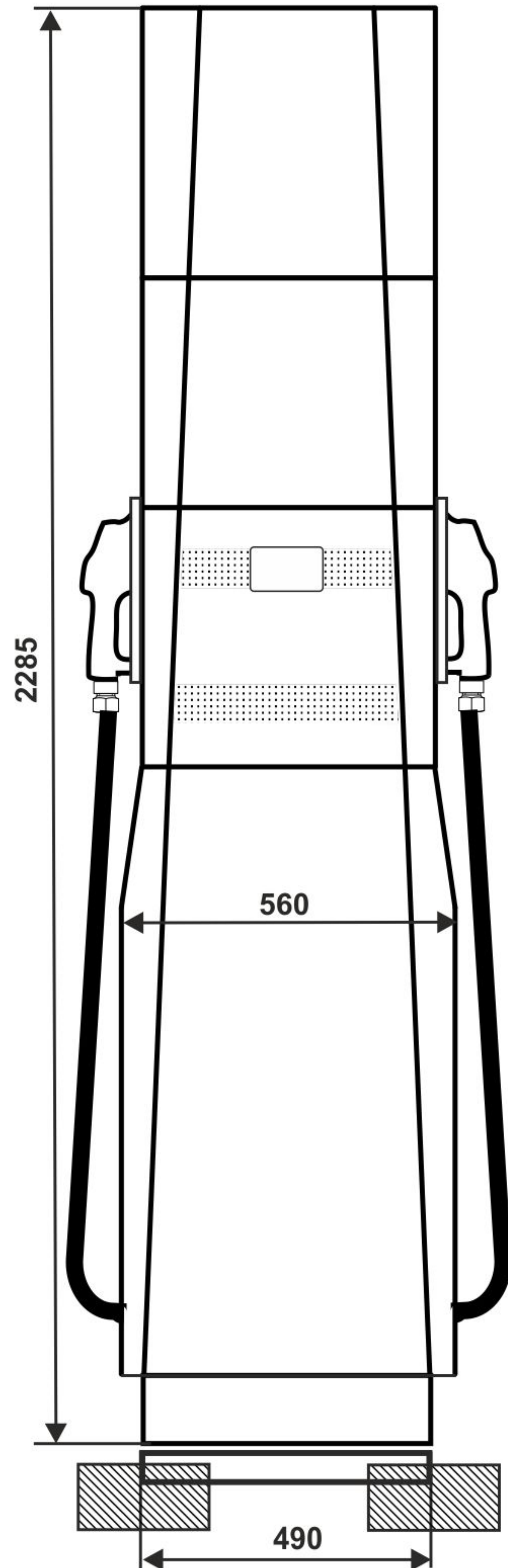
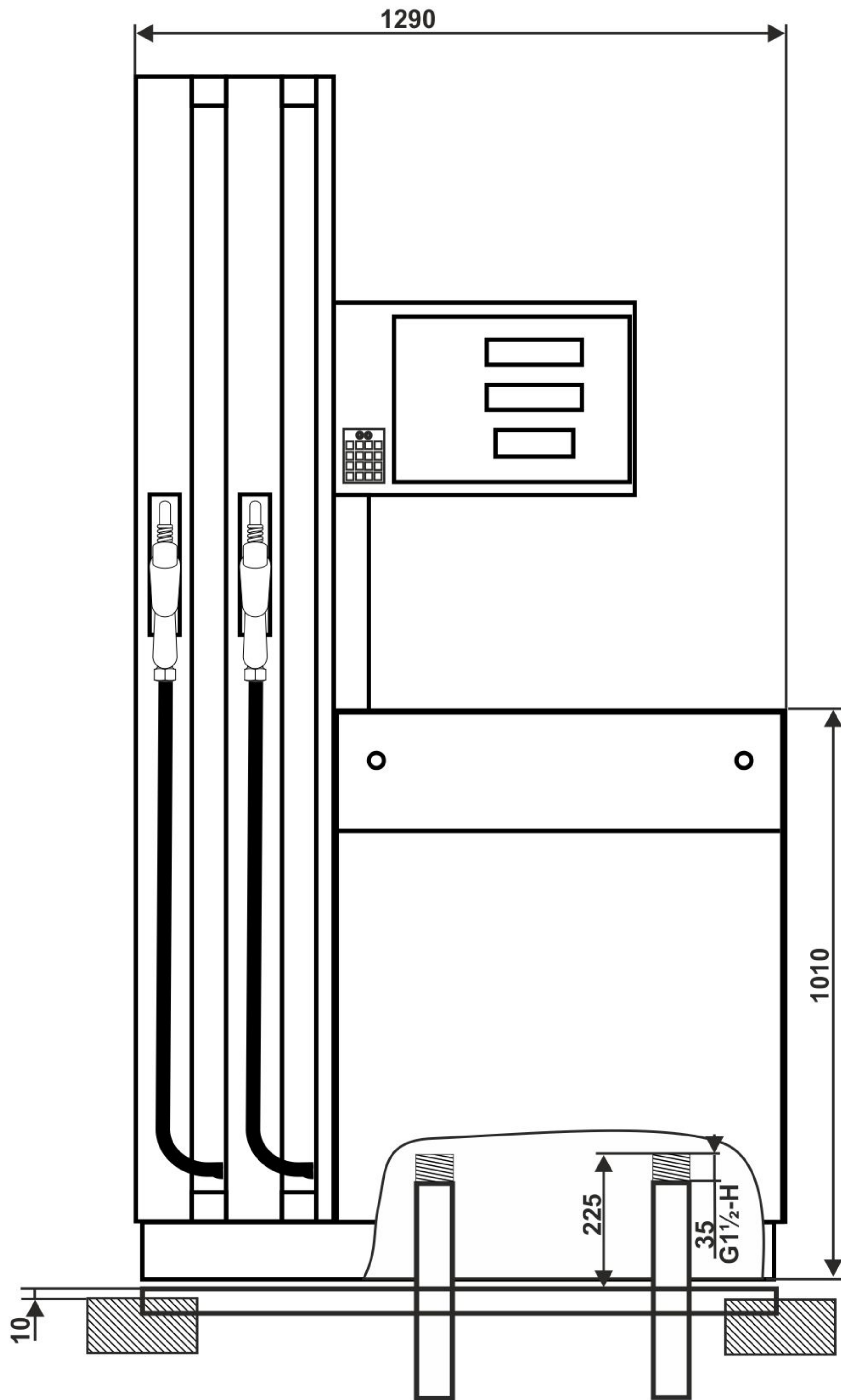
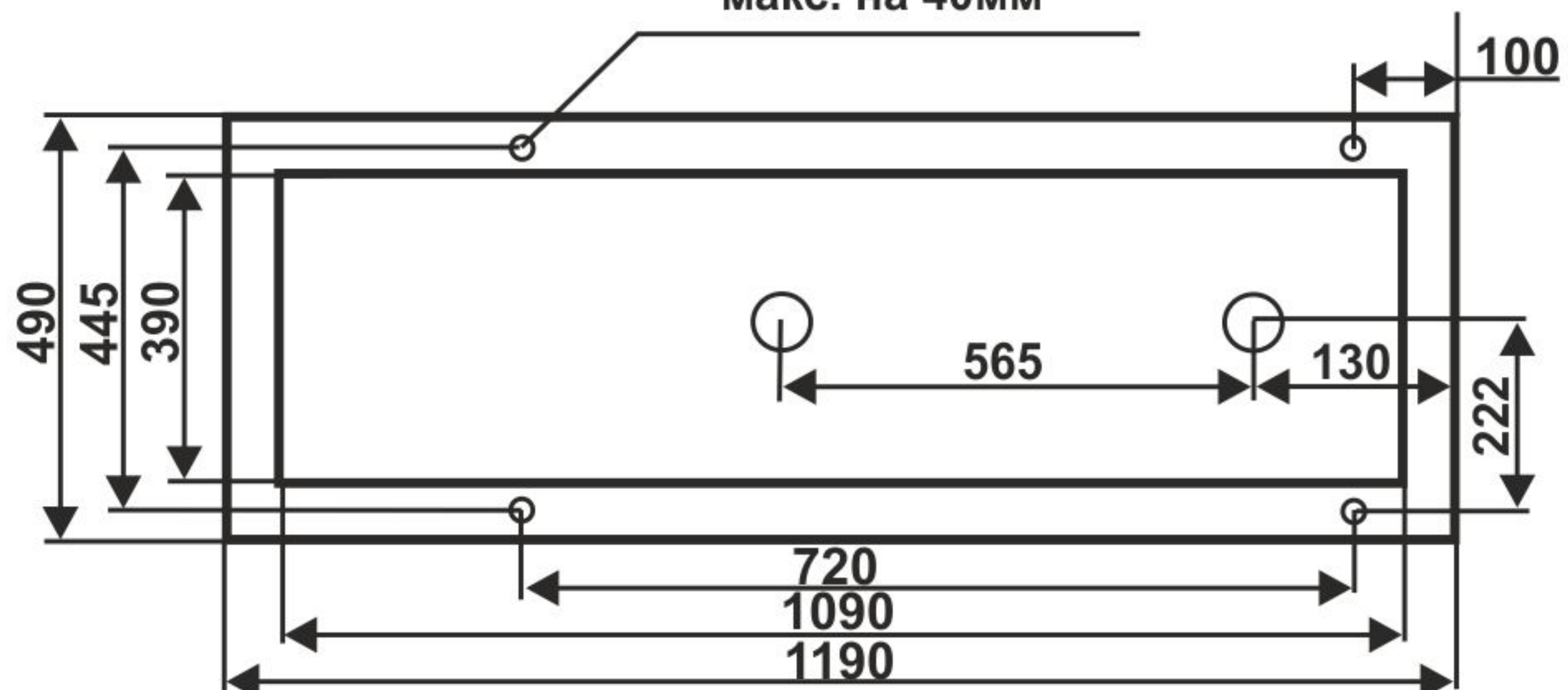


МОНТАЖНАЯ СХЕМА КОЛОНОК “ШЕЛЬФ 200” 2 КЕД-50(90)-0,25-2-2



4 шпильки M10 должны
выступать над фундаментом
макс. на 40мм



**Размеры действительны с 01.09.2011,
начиная с серийного номера 7444**