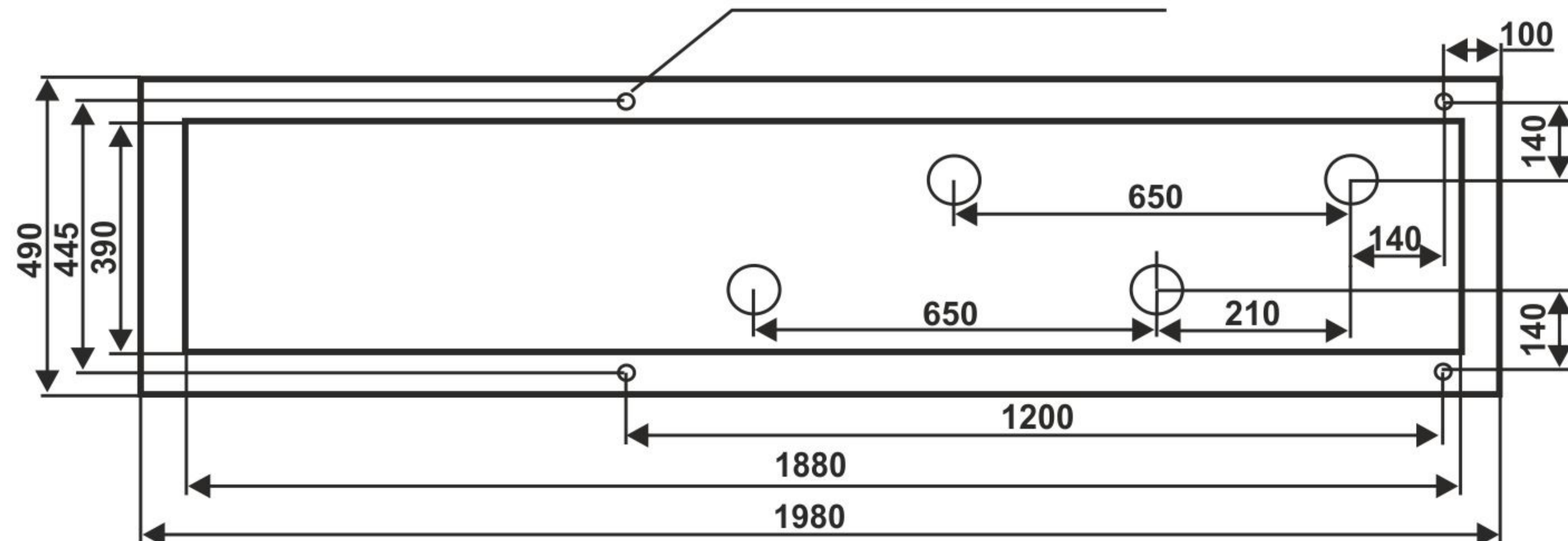
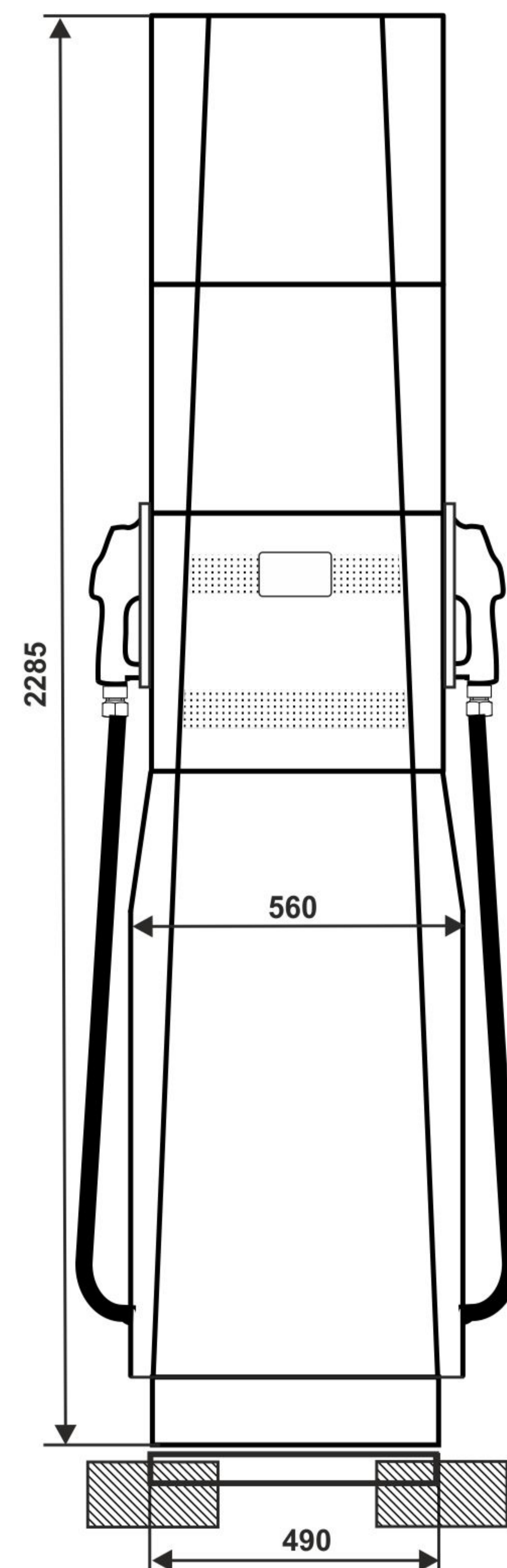
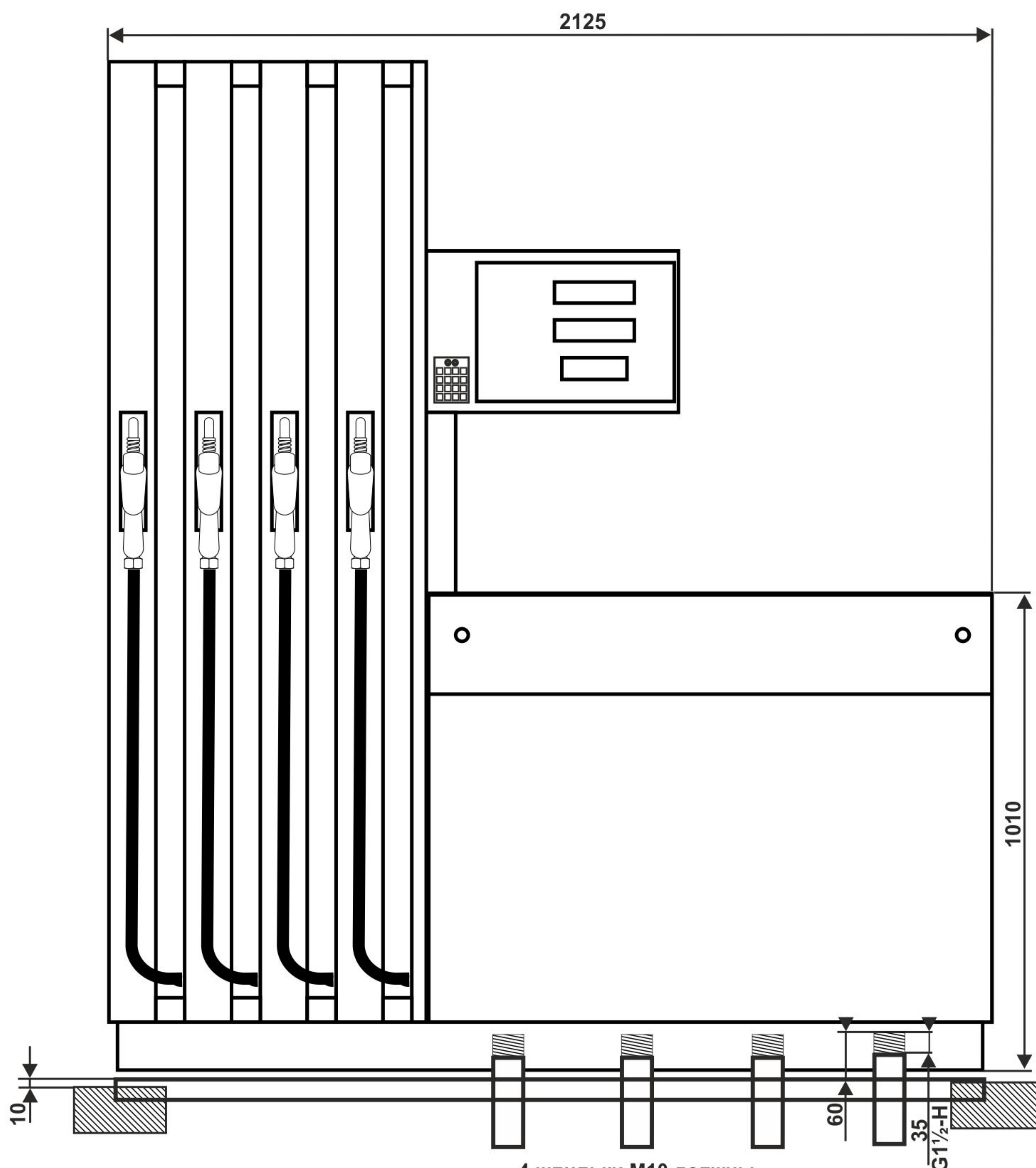


МОНТАЖНАЯ СХЕМА КОЛОНОК “ШЕЛЬФ 200” 2 КЕД-50(90)-0,25-1-4



**Размеры действительны с 01.09.2011,
начиная с серийного номера 7444**