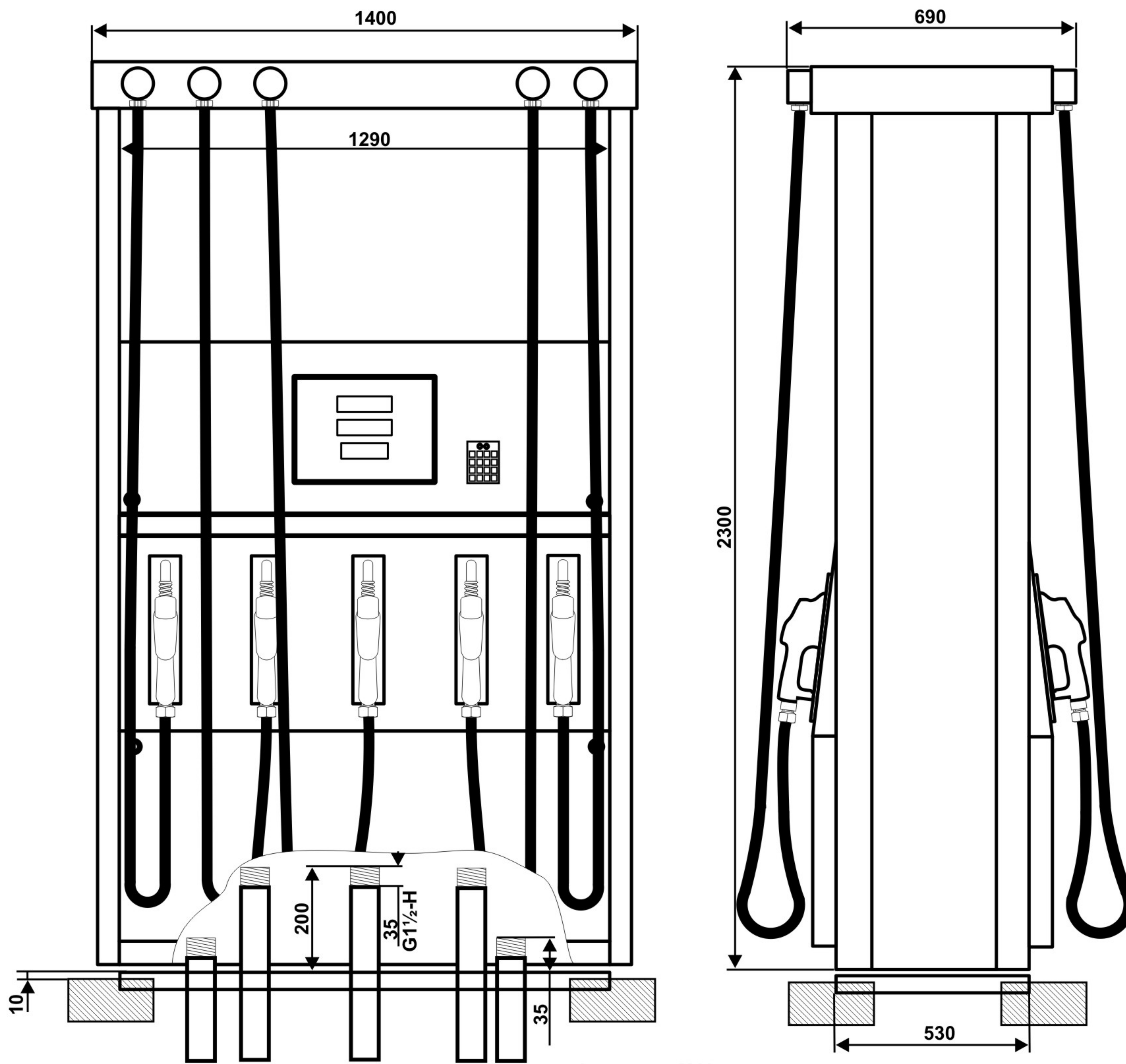


# МОНТАЖНАЯ СХЕМА КОЛОНОК “ШЕЛЬФ 300” 2 КЕД-50(90)-0,25-1-5



4 шпильки М10 должны  
выступать над фундаментом  
макс. на 40мм

