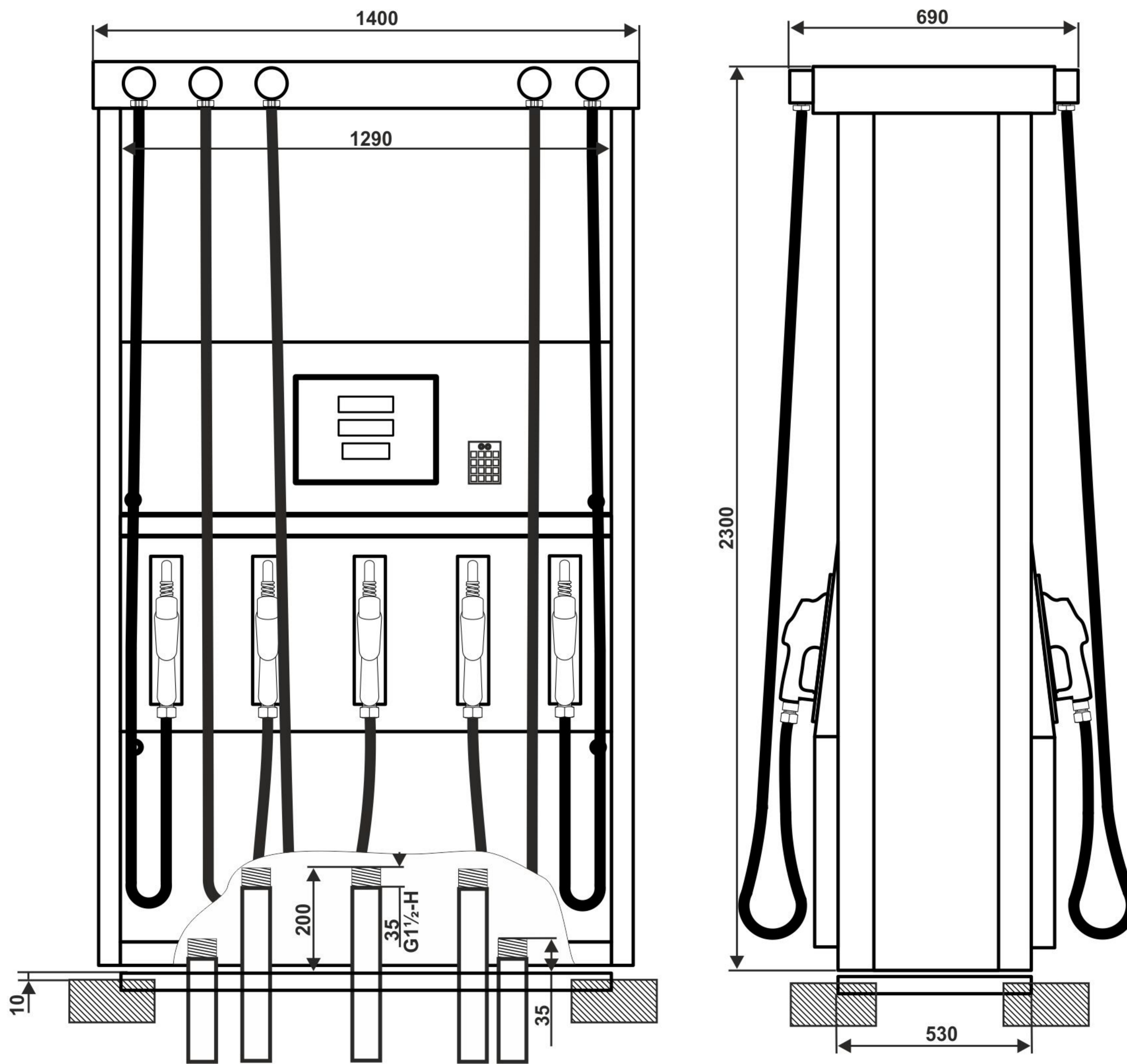


МОНТАЖНАЯ СХЕМА КОЛОНОК “ШЕЛЬФ 300” 2 КЕД-50(90)-0,25--5



4 шпильки М10 должны
выступать над фундаментом
макс. на 40мм

